

AIR HAWK 726 C12A

- LUFT/WASSER-WÄRMEPUMPE MIT INVERTER-TECHNIK
- INKL. HORIZONTAL-SPLIT-VERDAMPFER
- M2/M4-INNENTEIL
- HEIZEN ODER HEIZEN/KÜHLEN
- OTS-REGLER

GERÄTEDATEN

Best.-Nr.	287320V		
Geeignete Gebäudeheizlast	kW	14 - 22	
Vorlauftemperatur max.	°C	65	
Außenteil			
Abmessungen (HxBxT)	mm	1.262x2.224x965	
Gewicht (ohne Verpackung)	kg	140	
Standardfarbe	Verkehrsschwarz (RAL 9017)		
Gehäuseausführung	Edelstahl, beschichtet		
Ventilator-Anzahl	Stk.	2	
Schallleistungspegel (EN 12102) / Schalldruckpegel (in 3 m)	dB(A)	49 / 31,6	Nominal
Schallleistungspegel (EN 12102) / Schalldruckpegel (in 3 m)	dB(A)	47 / 29,6	Silent Mode
Verdampfer-Bauart	Lamellenrohr		
Verdampfer-Material (WQA)	Kupfer/Aluminium		
Innenteil			
Abmessungen (HxBxT)	mm	1.287x600x680	
Anschluss Hydraulik (Dimension)	Zoll	1 1/4	
Anschluss Hydraulik (Anschlussart)	Innengewinde		
Anschluss Flüssigkeitsleitung (Außendurchmesser)	mm	10	
Anschluss Sauggasleitung (Außendurchmesser)	mm	18	
Anschluss Kältemittel-Sicherheitsrohr (Innendurchmesser)	mm	50	
Gewicht (ohne Verpackung)	kg	173	
Standardfarbe	Weiß/Anthrazit		
Schallleistungspegel (EN 12102)	dB(A)	39	
Schalldruckpegel (in 1 m)	dB(A)	34,4	

WÄRMENUTZUNGSANLAGE

Wärmeträger	Wasser	
Wärmeträger-Betriebsdruck max.	bar	3
Volumenstrom min., Heizen (WNA)	m³/h	1,00
Volumenstrom min., Kühlen/Abtauen (WNA)	m³/h	1,00
Volumenstrom min., Warmwasser (WNA)	m³/h	1,00
Volumenstrom min., Zusatzheizung	m³/h	0,50
Volumenstrommessteil	intern	
3-Wege-Umschaltmodul (Warmwasser)	intern	
Umwälzpumpe	intern	
Membranausdehnungsgefäß	extern	
Kondensator-Bauart (WNA)	Plattenwärmetauscher	
Kondensator-Material (WNA)	Edelstahl 1.4301	

ELEKTRISCHE DATEN

Frequenz	Hz	50	
Leistungsfaktor	0,70		
Spannungsschwankungen/Flicker	≤16A: EN 61000-3-3		
Oberschwingungen	>16A: EN 61000-3-12		
Netzimpedanz max. (Zmax)	Ohm	0,033	
Hauptstromkreis			
Bemessungsspannungsbereich	V	~380-400	3/N/PE
Bemessungsstrom	A	20	
Anlaufstrom max.	A	23	
Absicherung	1x B20A 3p+N		
Steuerstromkreis			
Bemessungsspannungsbereich	V	~220-240	L1/N/PE
Bemessungsstrom	A	6,3	
Absicherung	1x B13A 1p		

Elektrische Zusatzheizung

Bemessungsspannungsbereich	V	~380-400	3/N/PE
Bemessungsstrom Stufe 1	A	12,5	
Bemessungsstrom Stufe 2	A	15	
Bemessungsstrom Stufe 3	A	15	
Bemessungsleistungsaufnahme Stufe 1	kW	2,6	
Bemessungsleistungsaufnahme Stufe 2	kW	3,0	
Bemessungsleistungsaufnahme Stufe 3	kW	3,2	
Absicherung	1x B16A 3p+N		

KÄLTEKREISLAUF

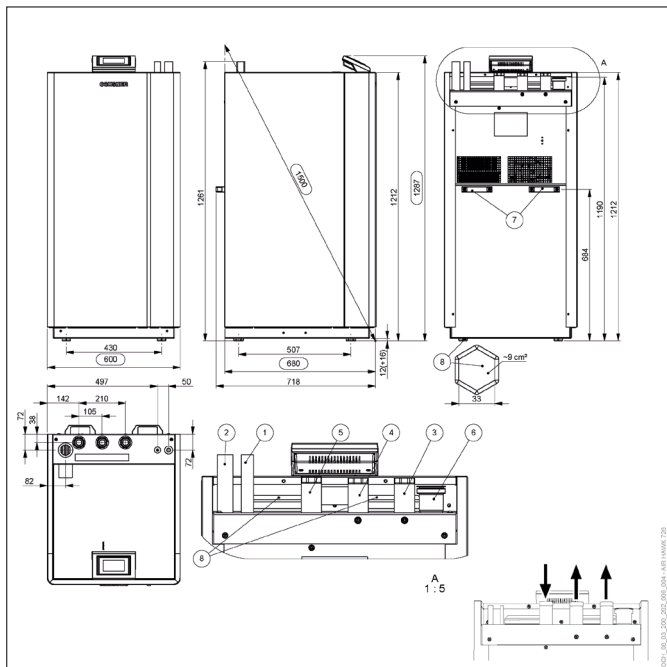
Kältemittel	R32		
Kältemittelmenge	kg	4,8	
Kältemittel-Betriebsdruck max.	bar	45	
Verdichter-Bauart	Rollkolben		
Abtautechnik	Kältekreisumkehr		

LEISTUNGSDATEN

A7/W27 (EN 14825)			
Heizleistungsbereich	kW	5,6 - 20,0	
Heizleistung	kW	5,69	
Leistungsaufnahme	kW	0,86	
Leistungszahl COP	6,58		
A7/W35 (EN 14511)			
Heizleistungsbereich	kW	5,6 - 20,0	
Heizleistung	kW	9,25	
Leistungsaufnahme	kW	1,80	
Leistungszahl COP	5,14		
A7/W55 (EN 14511)			
Heizleistungsbereich	kW	5,6 - 17,9	
Heizleistung	kW	10,38	
Leistungsaufnahme	kW	3,35	
Leistungszahl COP	3,10		
A2/W30 (EN 14825)			
Heizleistungsbereich	kW	4,7 - 18,3	
Heizleistung	kW	9,25	
Leistungsaufnahme	kW	1,88	
Leistungszahl COP	4,93		
A2/W35 (EN 14511)			
Heizleistungsbereich	kW	4,7 - 18,3	
Heizleistung	kW	6,73	
Leistungsaufnahme	kW	1,56	
Leistungszahl COP	4,32		
A-7/W34 (EN 14825)			
Heizleistungsbereich	kW	6,4 - 14,3	
Heizleistung	kW	14,28	
Leistungsaufnahme	kW	4,36	
Leistungszahl COP	3,28		
A-10/W35 (EN 14825)			
Heizleistungsbereich	kW	5,8 - 13,2	
Heizleistung	kW	13,20	
Leistungsaufnahme	kW	4,38	
Leistungszahl COP	3,02		
A35/W18 (EN 14825)			
Kühlleistung	kW	12,92	
Leistungsaufnahme	kW	4,50	
Leistungszahl EER	2,87		
A35/W7 (EN 14825)			
Kühlleistung	kW	10,90	
Leistungsaufnahme	kW	4,14	
Leistungszahl EER	2,63		

Hinweise:

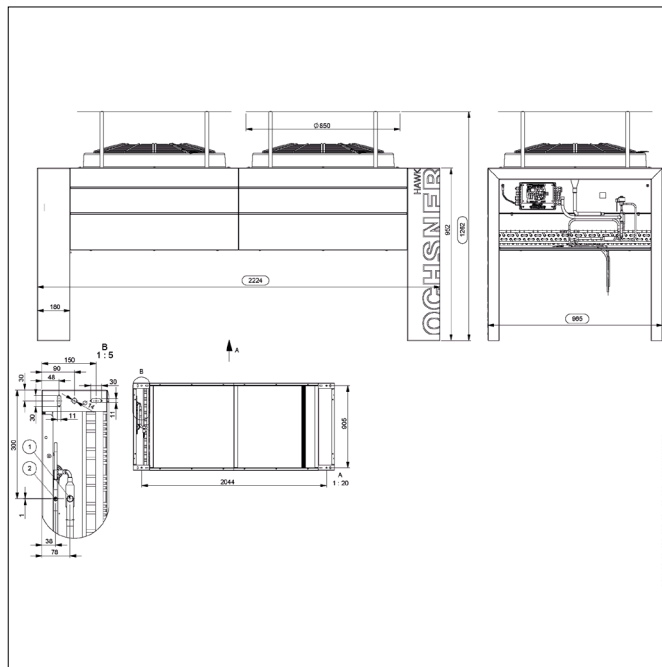
- Für mehr technische Informationen bzw. weiterführende Dokumente, siehe den Download-Bereich unter www.ochsner.com
- Die geltenden regionalen und nationalen Gesetze, Normen und Richtlinien müssen eingehalten werden.
- Die angegebenen Schallwerte sind Nominalwerte bei A7/W55, diese können bei tiefen Außentemperaturen höher ausfallen.
- Die Angaben zur „geeigneten Gebäudeheizlast“ sind Richtwerte für Anlagen in der Klimazone Mittel (laut ErP-Richtlinie).



- 1 Flüssigkeitsleitung (Kältemittel)
- 2 Sauggasleitung (Kältemittel)
- 3 Heizungswasser-Vorlauf
- 4 Warmwasser-Vorlauf
- 5 Rücklauf
- 6 Kältemittel-Sicherheitsrohr
- 7 Tragegriffe (abschraubbar)
- 8 Kabeldurchführungen
- 9 Kunststoffgleiter (höhenverstellbar, 4 Stück)

ENERGIEEFFIZIENZ (KLIMAZONE MITTEL, ERP)

bei max. Vorlauftemperatur (Heizen)	°C	35	55
Energieeffizienzklasse (D bis A+++)		A+++	A++
P-rated	kW	17	15
Wirkungsgrad ETAs	%	198,6	143,2
SCOP		5,04	3,66
bei min. Vorlauftemperatur (Kühlen)	°C	18	7
SEER		4,71	5,03



- 1 Sauggasleitung (Kältemittel)
- 2 Flüssigkeitsleitung (Kältemittel)

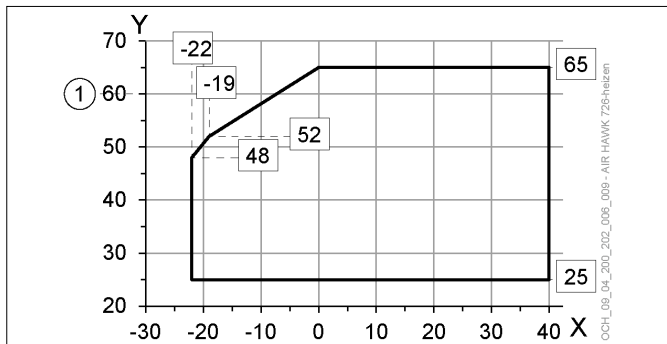
EMPFOHLENES ZUBEHÖR

Typ	Beschreibung	Best.-Nr.
Warmwasserspeicher	min. SP 350	920709
Hydraulik-Absperrset (3-fach)		291022

ANBINDELEITUNG

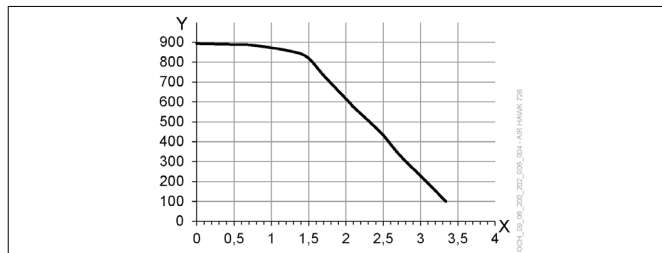
Leitungslänge max.	m	24
Außenteil höher max.	m	8
Außenteil tiefer max.	m	2,97

EINSATZGRENZEN: HEIZEN



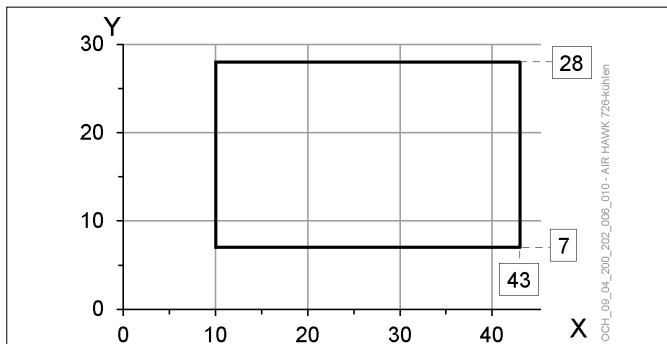
- X Außentemperatur [°C]
 Y Vorlauftemperatur [°C]
 1 Maximale Auslegungs-Vorlauftemperatur

WÄRMENUTZUNGSANLAGE: VOLUMENSTROM



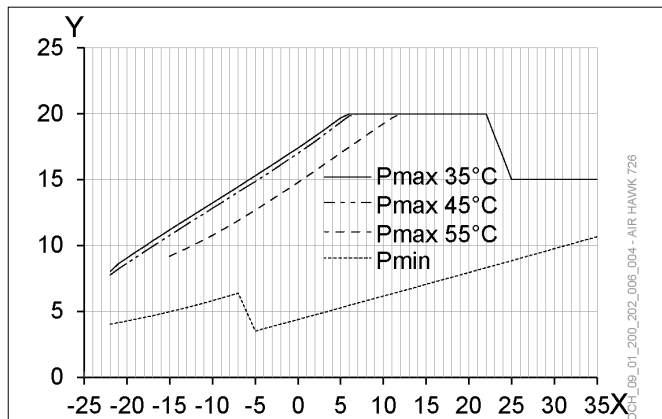
- X Volumenstrom [m³/h]
 Y Restförderhöhe [mbar]

EINSATZGRENZEN: KÜHLEN



- X Außentemperatur [°C]
 Y Vorlauftemperatur [°C]

HEIZLEISTUNG



- X Außentemperatur [°C]
 Y Heizleistung [kW]
 Pmin = min. Leistung
 Pmax 35°C = max. Leistung bei 35°C Vorlauf
 Pmax 45°C = max. Leistung bei 45°C Vorlauf
 Pmax 55°C = max. Leistung bei 55°C Vorlauf