

AIR HAWK 208 C11A

- LUFT/WASSER-WÄRMEPUMPE MIT INVERTER-TECHNIK
- INKL. HORIZONTAL-SPLIT-VERDAMPFER
- M2/M4-INNENTEIL
- HEIZEN ODER HEIZEN/KÜHLEN
- OTS-REGLER

GERÄTEDATEN

Best.-Nr.		287300V
Geeignete Gebäudeheizlast	kW	4 - 8
Vorlauftemperatur max.	°C	65
Innenteil		
Abmessungen (HxBxT)	mm	1.289x600x680
Anschluss Hydraulik (Dimension)	Zoll	1
Anschluss Hydraulik (Anschlussart)		Innengewinde
Anschluss Flüssigkeitsleitung (Außendurchmesser)	mm	10
Anschluss Sauggasleitung (Außendurchmesser)	mm	18
Gewicht (ohne Verpackung)	kg	151
Standardfarbe		Weiß/Anthrazit
Schalleistungspegel (EN 12102)	dB(A)	43
Schalldruckpegel (in 1 m)	dB(A)	35
Außenteil		
Abmessungen (HxBxT)	mm	1.261x1.292x965
Gewicht (ohne Verpackung)	kg	88
Standardfarbe		Telegrau 4 (RAL 7047)
Gehäuseausführung		Edelstahl, beschichtet
Ventilator-Anzahl	Stk.	1
Schalleistungspegel (EN 12102)	dB(A)	45
Schalldruckpegel (in 3 m)	dB(A)	28
Verdampfer-Bauart		Lamellenrohr
Verdampfer-Material (WQA)		Kupfer/Aluminium

WÄRMENUTZUNGSANLAGE

Wärmeträger		Wasser
Wärmeträger-Betriebsdruck max.	bar	3
Volumenstrom min., Heizen (WNA)	m³/h	0,50
Volumenstrom min., Kühlen/Abtauen (WNA)	m³/h	0,85
Volumenstrom min., Warmwasser (WNA)	m³/h	0,50
Volumenstrom min., Zusatzheizung	m³/h	0,85
Volumenstrommessteil		intern
3-Wege-Umschaltmodul (Warmwasser)		intern
Umwälzpumpe		intern
Membranausdehnungsgefäß		intern
Kondensator-Bauart (WNA)		Plattenwärmetauscher
Kondensator-Material (WNA)		Edelstahl 1.4301

ELEKTRISCHE DATEN

Frequenz	Hz	50
Leistungsfaktor		0,97
Spannungsschwankungen/Flicker		≤16A: EN 61000-3-3
Oberschwingungen		≤16A: EN 61000-3-2
Netzimpedanz max. (Zmax)	Ohm	-
Bemessungsspannungsbereiche		
Wärmepumpe	V	~380-400 3/N/PE
Verdichter und Ventilator	V	~220-240 L1/N/PE
Elektrische Zusatzheizung, Stufe 1	V	~220-240 L2/N/PE
Elektrische Zusatzheizung, Stufe 2	V	~220-240 L3/N/PE
Steuerstromkreis	V	~220-240 L1/N/PE
Bemessungsleistungsaufnahmen		
Verdichter und Ventilator	kW	3,3
Elektrische Zusatzheizung, Stufe 1	kW	2,6
Elektrische Zusatzheizung, Stufe 2	kW	3,0

Absicherungen

Verdichter und Ventilator		1x B16A 1p
Elektrische Zusatzheizung, Stufe 1		1x B16A 1p
Elektrische Zusatzheizung, Stufe 2		1x B16A 1p
Steuerstromkreis		1x B13A 1p

Bemessungsströme

Verdichter und Ventilator	A	15
Elektrische Zusatzheizung, Stufe 1	A	15,0
Elektrische Zusatzheizung, Stufe 2	A	15,0
Steuerstromkreis	A	6,3
Anlaufstrom max.	A	10

KÄLTEKREISLAUF

Kältemittel		R513A
Kältemittelmenge	kg	2,7
Kältemittel-Betriebsdruck max.	bar	28,7
Verdichter-Bauart		Rollkolben
Abtautechnik		Kältekreisumkehr

LEISTUNGSDATEN

A7/W27 (EN 14825)

Heizleistungsbereich	kW	2,0 - 9,0
Heizleistung	kW	2,13
Leistungsaufnahme	kW	0,34
Leistungszahl COP		6,38

A7/W35 (EN 14511)

Heizleistungsbereich	kW	2,0 - 9,0
Heizleistung	kW	2,55
Leistungsaufnahme	kW	0,51
Leistungszahl COP		5,04

A7/W55 (EN 14511)

Heizleistungsbereich	kW	2,0 - 8,0
Heizleistung	kW	3,98
Leistungsaufnahme	kW	1,28
Leistungszahl COP		3,10

A2/W30 (EN 14825)

Heizleistungsbereich	kW	2,0 - 8,0
Heizleistung	kW	3,22
Leistungsaufnahme	kW	0,71
Leistungszahl COP		4,53

A2/W35 (EN 14511)

Heizleistungsbereich	kW	2,0 - 8,0
Heizleistung	kW	2,49
Leistungsaufnahme	kW	0,59
Leistungszahl COP		4,22

A-7/W34 (EN 14825)

Heizleistungsbereich	kW	2,0 - 6,3
Heizleistung	kW	5,34
Leistungsaufnahme	kW	1,97
Leistungszahl COP		2,71

A-10/W35 (EN 14825)

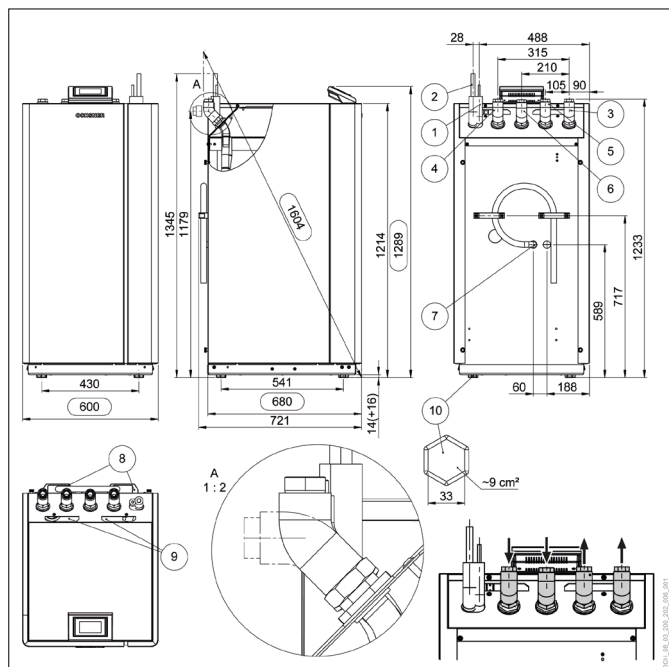
Heizleistungsbereich	kW	2,0 - 5,7
Heizleistung	kW	4,90
Leistungsaufnahme	kW	1,88
Leistungszahl COP		2,60

A35/W18 (EN 14825)

Kühlleistung	kW	6,78
Leistungsaufnahme	kW	1,77
Leistungszahl EER		3,83

Hinweise:

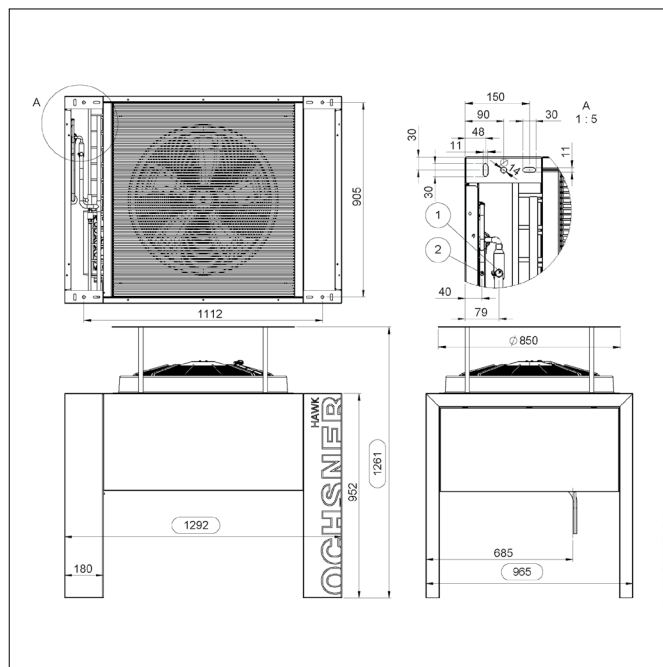
- Für mehr technische Informationen bzw. weiterführende Dokumente, siehe den Download-Bereich unter www.ochsner.com
- Die geltenden regionalen und nationalen Gesetze, Normen und Richtlinien müssen eingehalten werden.
- Die angegebenen Schallwerte sind Nominalwerte bei A7/W55, diese können bei tiefen Außentemperaturen höher ausfallen.



- 1 Flüssigkeitsleitung (Kältemittel)
- 2 Sauggasleitung (Kältemittel)
- 3 Heizungswasser-Vorlauf
- 4 Warmwasser-Rücklauf
- 5 Warmwasser-Vorlauf
- 6 Heizungswasser-Rücklauf
- 7 Sicherheitsventil-Ablauf
- 8 Tragegriffe (abschraubbar)
- 9 Kabeldurchführungen
- 10 Kunststoffgleiter (höhenverstellbar, 4 Stück)

ENERGIEEFFIZIENZ (KLIMAZONE MITTEL)

bei max. Vorlauftemperatur (Heizen)	°C	35	55
Energieeffizienzklasse (D bis A+++)		A+++	A++
P-rated	kW	6	6
Wirkungsgrad ETAs	%	175,2	139,5
SCOP		4,46	3,56
bei min. Vorlauftemperatur (Kühlen)	°C	18	7
SEER		4,32	-



- 1 Sauggasleitung (Kältemittel)
- 2 Flüssigkeitsleitung (Kältemittel)

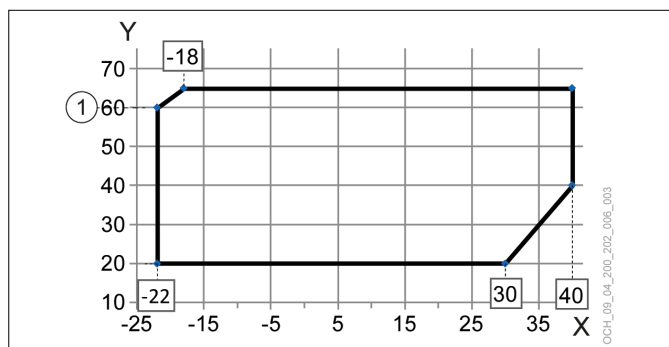
EMPFOHLENES ZUBEHÖR

Typ	Beschreibung	Best.-Nr.
Warmwasserspeicher	min. SP 220	920889
Hydraulik-Absperrset (4-fach)		290538
Bypass ¹⁾		922909

ANBINDELEITUNG

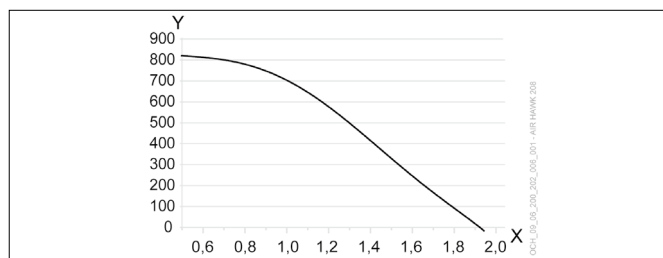
Leitungslänge max.	m	20
Höhenunterschied max.	m	10

EINSATZGRENZEN: HEIZEN



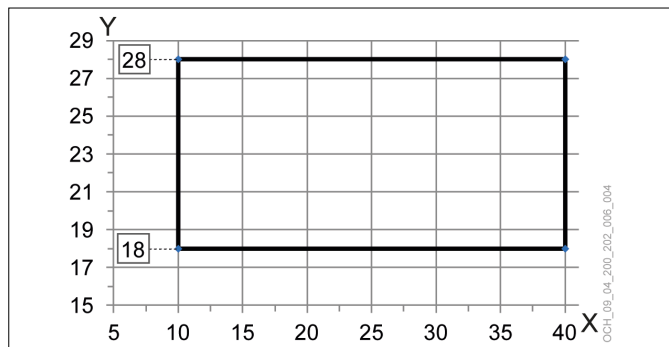
- X Außentemperatur [°C]
- Y Vorlauftemperatur [°C]
- 1 Maximale Auslegungs-Vorlauftemperatur

WÄRMENUTZUNGSANLAGE: VOLUMENSTROM



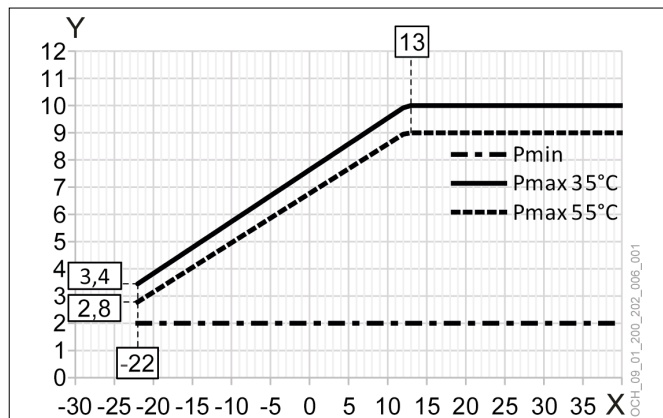
- X Volumenstrom [m³/h]
- Y Restförderhöhe [mbar]

EINSATZGRENZEN: KÜHLEN



- X Außentemperatur [°C]
- Y Vorlauftemperatur [°C]

HEIZLEISTUNG



- X Außentemperatur [°C]
- Y Heizleistung [kW]
- Pmin = min. Leistung
- Pmax 35°C = max. Leistung bei 35°C Vorlauf
- Pmax 55°C = max. Leistung bei 55°C Vorlauf

¹⁾ Der Bypass kann im Zuge der Inbetriebnahme in der internen Hydraulik eingebaut werden.