

AIR HAWK 518 C11A

- LUFT/WASSER-WÄRMEPUMPE MIT INVERTER-TECHNIK
- INKL. HORIZONTAL-SPLIT-VERDAMPFER
- M2/M4-INNENTEIL
- HEIZEN ODER HEIZEN/KÜHLEN
- OTS-REGLER

GERÄTEDATEN

Best.-Nr.	287310V		
Geeignete Gebäudeheizlast	kW	8 - 14	
Vorlauftemperatur max.	°C	65	
Innenteil			
Abmessungen (HxBxT)	mm	1287x600x680	
Anschluss Hydraulik (Dimension)	Zoll	1	
Anschluss Hydraulik (Anschlussart)	Innengewinde		
Anschluss Flüssigkeitsleitung (Außendurchmesser)	mm	10	
Anschluss Sauggasleitung (Außendurchmesser)	mm	16	
Anschluss Kältemittel-Sicherheitsrohr (Innendurchmesser)	mm	50	
Gewicht (ohne Verpackung)	kg	170	
Standardfarbe	Weiß/Anthrazit		
Schalleistungspegel (EN12102)	dB(A)	50	
Schalldruckpegel (in 1 m)	dB(A)	41,7	
Außenteil			
Abmessungen (HxBxT)	mm	1261x1292x965	
Gewicht (ohne Verpackung)	kg	88	
Standardfarbe	Weißaluminium (RAL 9006)		
Gehäuseausführung	Edelstahl, beschichtet		
Ventilator-Anzahl	Stk.	1	
Schalleistungspegel (EN12102) / Schall-druckpegel (in 3 m)	dB(A)	53 / 35,5	Nominal
	dB(A)	50 / 32,5	Silent Mode
Verdampfer-Bauart	Lamellenrohr		
Verdampfer-Material (WQA)	Kupfer/Aluminium		

WÄRMENUTZUNGSANLAGE

Wärmeträger	Wasser		
Wärmeträger-Betriebsdruck max.	bar	3	
Volumenstrom min., Heizen (WNA)	m³/h	0,60	
Volumenstrom min., Kühlen/Abtauen (WNA)	m³/h	0,60	
Volumenstrom min., Warmwasser (WNA)	m³/h	0,60	
Volumenstrom min., Zusatzheizung	m³/h	0,50	
Volumenstrommessteil	serienmäßig	intern	
3-Wege-Umschaltmodul (Warmwasser)	serienmäßig	intern	
Umwälzpumpe	Para 25-180/8-75	intern	
Membranausdehnungsgefäß	-	-	
Kondensator-Bauart (WNA)	Plattenwärmetauscher		
Kondensator-Material (WNA)	Edelstahl 1.4301		

ELEKTRISCHE DATEN

Frequenz	Hz	50	
Leistungsfaktor	0,7		
Spannungsschwankungen/Flicker	≤16A: EN 61000-3-3		
Oberschwingungen	≤16A: EN 61000-3-2		
Netzimpedanz max. (Zmax)	Ohm	-	
Hauptstromkreis			
Bemessungsspannungsbereich	V	~380-400	3/N/PE
Bemessungsstrom	A	10	
Anlaufstrom max.	A	11,5	
Absicherung	1x B13A 3p		
Steuerstromkreis			
Bemessungsspannungsbereich	V	~220-240	L1/N/PE
Bemessungsstrom	A	5	
Absicherung	1x B13A 1p		

Elektrische Zusatzheizung

Bemessungsspannungsbereich	V	~380-400	3/N/PE
Bemessungsstrom Stufe 1	A	12,5	
Bemessungsstrom Stufe 2	A	15	
Bemessungsstrom Stufe 3	A	15	
Bemessungsleistungsaufnahme Stufe 1	kW	2,6	
Bemessungsleistungsaufnahme Stufe 2	kW	3,0	
Bemessungsleistungsaufnahme Stufe 3	kW	3,2	
Absicherung	1x B16A 3p		

KÄLTEKREISLAUF

Kältemittel	R32		
Kältemittelmenge	kg	3	
Kältemittel-Betriebsdruck max.	bar	45	
Verdichter-Bauart	Rollkolben		
Abtautechnik	Kältekreisumkehr		

LEISTUNGSDATEN

A7/W27

Heizleistungsbereich	kW	3,9 - 13,1	
Heizleistung (EN14825)	kW	4,13	
Leistungsaufnahme (EN14825)	kW	0,61	
Leistungszahl COP (EN14825)	6,80		

A7/W35

Heizleistungsbereich	kW	3,9 - 13,1	
Heizleistung (EN14511)	kW	4,82	
Leistungsaufnahme (EN14511)	kW	1,00	
Leistungszahl COP (EN14511)	4,82		

A7/W55

Heizleistungsbereich	kW	3,9 - 10,3	
Heizleistung (EN14511)	kW	5,91	
Leistungsaufnahme (EN14511)	kW	1,91	
Leistungszahl COP (EN14511)	3,09		

A2/W30

Heizleistungsbereich	kW	3,3 - 11,7	
Heizleistung (EN14825)	kW	6,22	
Leistungsaufnahme (EN14825)	kW	1,20	
Leistungszahl COP (EN14825)	5,17		

A2/W35

Heizleistungsbereich	kW	3,3 - 11,7	
Heizleistung (EN14511)	kW	4,83	
Leistungsaufnahme (EN14511)	kW	1,25	
Leistungszahl COP (EN14511)	3,87		

A-7/W34

Heizleistungsbereich	kW	3,7 - 9,0	
Heizleistung (EN14825)	kW	10,48	
Leistungsaufnahme (EN14825)	kW	3,27	
Leistungszahl COP (EN14825)	3,20		

A-10/W35

Heizleistungsbereich	kW	3,9 - 8,1	
Heizleistung (EN14825)	kW	9,56	
Leistungsaufnahme (EN14825)	kW	3,23	
Leistungszahl COP (EN14825)	2,96		

A35/W18

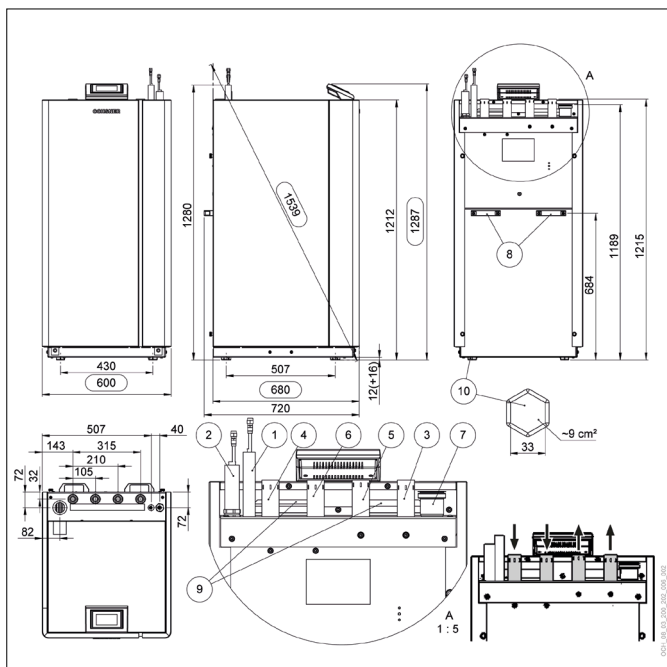
Kühlleistung (EN14825)	kW	7,97	
Leistungsaufnahme (EN14825)	kW	2,08	
Leistungszahl EER (EN14825)	3,84		

A35/W7

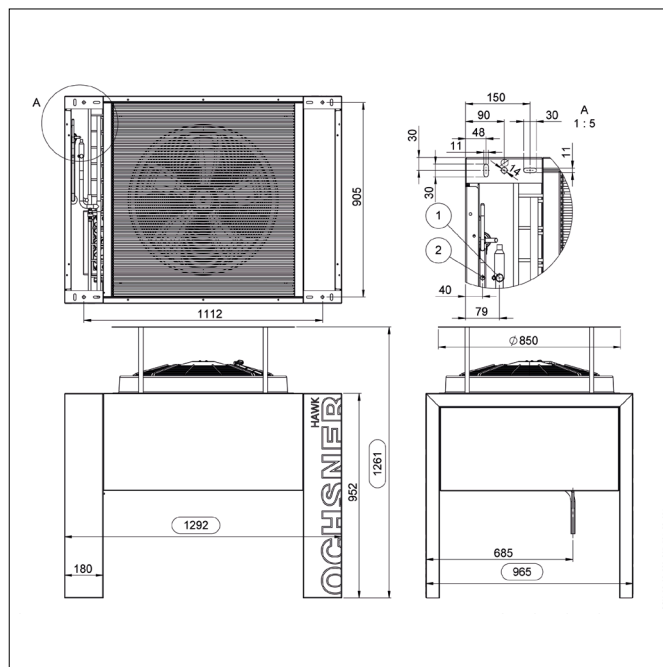
Kühlleistung (EN14825)	kW	6,38	
Leistungsaufnahme (EN14825)	kW	2,01	
Leistungszahl EER (EN14825)	3,17		

Hinweise:

- Für mehr technische Informationen bzw. weiterführende Dokumente, siehe den Download-Bereich unter www.ochsner.com
- Die geltenden regionalen und nationalen Gesetze, Normen und Richtlinien müssen eingehalten werden.



- 1 Flüssigkeitsleitung (Kältemittel)
- 2 Sauggasleitung (Kältemittel)
- 3 Heizungswasser-Vorlauf
- 4 Warmwasser-Rücklauf
- 5 Warmwasser-Vorlauf
- 6 Heizungswasser-Rücklauf
- 7 Kältemittel-Sicherheitsrohr
- 8 Tragegriffe (abschraubbar)
- 9 Kabeldurchführungen
- 10 Kunststoffgleiter (höhenverstellbar, 4 Stück)



- 1 Sauggasleitung (Kältemittel)
- 2 Flüssigkeitsleitung (Kältemittel)

ENERGIEEFFIZIENZ (KLIMAZONE MITTEL)

bei max. Vorlauftemperatur (Heizen)	°C	35	55
Energieeffizienzklasse (D bis A+++)		A+++	A++
P-rated	kW	12	11
Wirkungsgrad ETAs	%	198,7	146,0
SCOP		5,04	3,72
bei min. Vorlauftemperatur (Kühlen)	°C	18	7
SEER		5,43	4,78

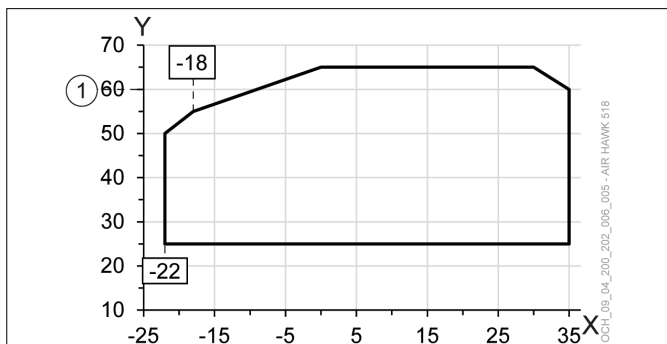
EMPFOHLENES ZUBEHÖR

Typ	Beschreibung	Best.-Nr.
Warmwasserspeicher	min. SP 220	920889
3-Wege-Umschaltmodul extern	DN32 (1 1/4 Zoll), kvs 16	290229

ANBINDELEITUNG

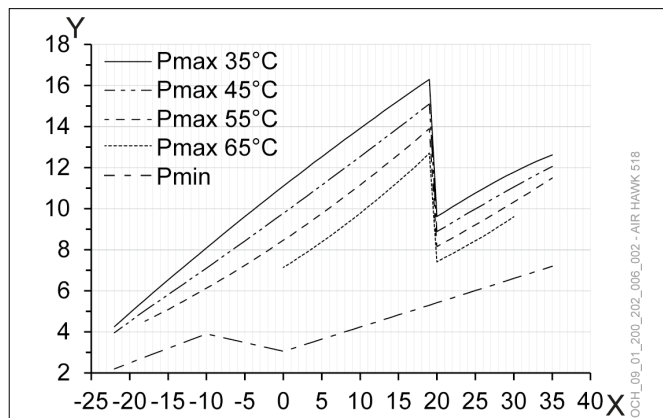
Leitungslänge max.	m	25
Höhenunterschied max.	m	15

EINSATZGRENZEN: HEIZEN



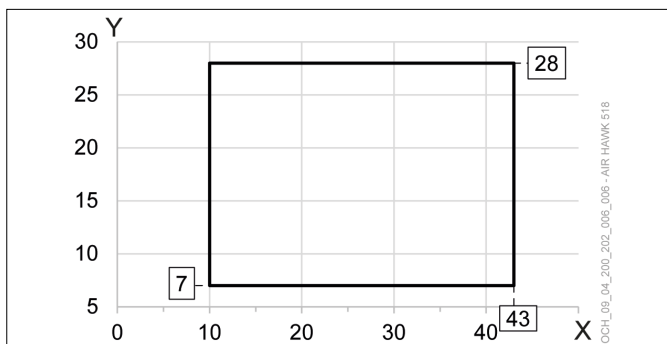
- X Außentemperatur [°C]
- Y Vorlauftemperatur [°C]
- 1 Maximale Auslegungs-Vorlauftemperatur

HEIZLEISTUNG



- X Außentemperatur [°C]
- Y Heizleistung [kW]
- Pmin = min. Leistung
- Pmax 35°C = max. Leistung bei 35°C Vorlauf
- Pmax 45°C = max. Leistung bei 45°C Vorlauf
- Pmax 55°C = max. Leistung bei 55°C Vorlauf
- Pmax 65°C = max. Leistung bei 65°C Vorlauf

EINSATZGRENZEN: KÜHLEN



- X Außentemperatur [°C]
- Y Vorlauftemperatur [°C]