

AIR 18 C11A

- LUFT/WASSER-WÄRMEPUMPE IN SPLITAUSFÜHRUNG
- INKL. HORIZONTAL-SPLIT-VERDAMPFER
- M2/M4-INNENTEIL
- HEIZEN ODER HEIZEN/KÜHLEN
- OTE-REGLER

GERÄTEDATEN

Best.-Nr.	287030		
Geeignete Gebäudeheizlast	kW	11 - 18	
Vorlauftemperatur max.	°C	65	
Innenteil			
Abmessungen (HxBxT)	mm	1289x600x680	
Anschluss Hydraulik (Dimension)	Zoll	1 1/4	
Anschluss Hydraulik (Anschlussart)	Außengewinde		
Anschluss Flüssigkeitsleitung (Außendurchmesser)	mm	12	
Anschluss Sauggasleitung (Außendurchmesser)	mm	22	
Gewicht (ohne Verpackung)	kg	135	
Standardfarbe	Weiß/Anthrazit		
Schallleistungspegel (EN12102)	dB(A)	48	
Schalldruckpegel (in 1 m)	dB(A)	39,5	
Außenteil			
Abmessungen (HxBxT)	mm	1104x1292x965	
Gewicht (ohne Verpackung)	kg	93	
Standardfarbe	Grau (RAL 7016)		
Gehäuseausführung	Edelstahl, beschichtet		
Ventilator-Anzahl	Stk.	1	
Schallleistungspegel (EN12102) / Schall-druckpegel (in 3 m)	dB(A)	54 / 36,5	Nominal
Schallleistungspegel (EN12102) / Schall-druckpegel (in 3 m)	dB(A)	51 / 33,5	Silent Mode
Verdampfer-Bauart	Lamellenrohr		
Verdampfer-Material (WQA)	Kupfer/Aluminium		
KÄLTEKREISLAUF			
Kältemittel	R407C		
Kältemittelmenge	kg	9	
Kältemittel-Betriebsdruck max.	bar	30	
Verdichter-Bauart	Scroll		
Abtautechnik	Kältekreisumkehr		
ELEKTRISCHE DATEN			
Frequenz	Hz	50	
Leistungsfaktor	0,76		
Hauptstromkreis			
Bemessungsspannungsbereich	V	~380-400	3/N/PE
Betriebsstrom max.	A	11,4	
Anlaufstrom max.	A	32	
Absicherung	1x C16A 3p		
Steuerstromkreis			
Bemessungsspannungsbereich	V	~220-240	L1/N/PE
Bemessungsstrom	A	6,3	
Absicherung	1x C13A 1p		
Elektrische Zusatzheizung (optional)			
Bemessungsspannungsbereich	V	~380-400	3/N/PE
Bemessungsstrom Stufe 1	A	15,0	
Bemessungsstrom Stufe 2	A	15,0	
Bemessungsstrom Stufe 3	A	15,0	
Bemessungsleistungsaufnahme Stufe 1	kW	2,9	
Bemessungsleistungsaufnahme Stufe 2	kW	2,9	
Bemessungsleistungsaufnahme Stufe 3	kW	2,9	
Absicherung	1x B16A 3p		

WÄRMENUTZUNGSANLAGE

Kondensator-Bauart (WNA)	Plattenwärmetauscher		
Kondensator-Material (WNA)	Edelstahl 1.4301		
Temperaturdifferenz (WNA)	K	5	
Volumenstrom (WNA)	m³/h	2,2	
Interne Druckdifferenz (WNA), M2-1/M4-1	mbar	324	
Interne Druckdifferenz (WNA), M2-4/M4-4	mbar	-	
Restförderhöhe (WNA), M2-1/M4-1	mbar	175	
Restförderhöhe (WNA), M2-4/M4-4	mbar	-	
Volumenstrommessteil	serienmäßig	intern	
Umwälzpumpe	Yonos Para HPS 25/7.5	intern	
Wärmeträger	Wasser		
Wärmeträger-Betriebsdruck max.	bar	3	
Einsatzgrenzen Heizen min. / max.	°C	- / 65	

LEISTUNGSDATEN

A7/W35

Heizleistungsbereich			
Heizleistung (EN14511)	kW	15,10	
Leistungsaufnahme (EN14511)	kW	3,00	
Leistungszahl COP (EN14511)	5,00		

A2/W35

Heizleistung (EN14511)	kW	13,20	
Leistungsaufnahme (EN14511)	kW	3,00	
Leistungszahl COP (EN14511)	4,40		

A2/W60

Heizleistung (EN14511)	kW	12,10	
Leistungsaufnahme (EN14511)	kW	4,40	
Leistungszahl COP (EN14511)	2,80		

A-7/W35

Heizleistung (EN14511)	kW	10,60	
Leistungsaufnahme (EN14511)	kW	3,00	
Leistungszahl COP (EN14511)	3,60		

A30/W7

Kühlleistung (EN14511)	kW	10,70	
Leistungsaufnahme (EN14511)	kW	3,30	
Leistungszahl EER (EN14511)	3,20		

ENERGIEEFFIZIENZ (KLIMAZONE MITTEL)

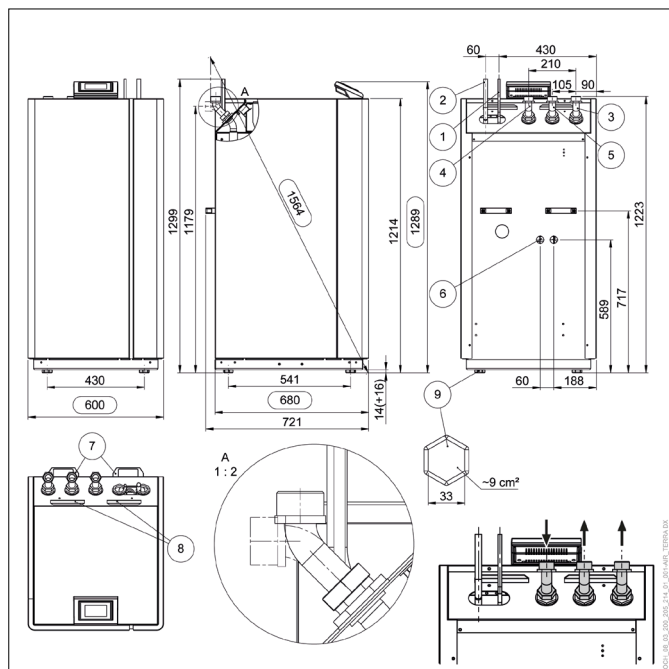
bei max. Vorlauftemperatur (Heizen)	°C	35	55
Energieeffizienzklasse (D bis A+++)		A+++	A++
P-rated	kW	12	13
Wirkungsgrad ETAs	%	182,0	133,0
SCOP		4,70	3,48
bei min. Vorlauftemperatur (Kühlen)	°C	18	7
SEER		-	-

ANBINDELEITUNG

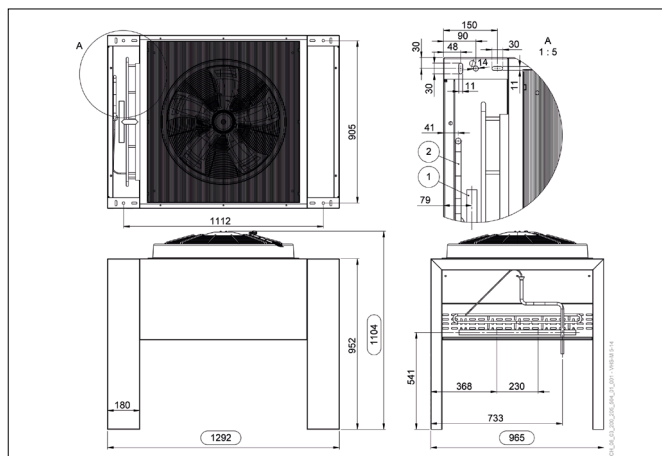
Leitungslänge max.	m	20
Höhenunterschied max.	m	10

Hinweise:

- Für mehr technische Informationen bzw. weiterführende Dokumente, siehe den Download-Bereich unter www.ochsner.com
- Die geltenden regionalen und nationalen Gesetze, Normen und Richtlinien müssen eingehalten werden.

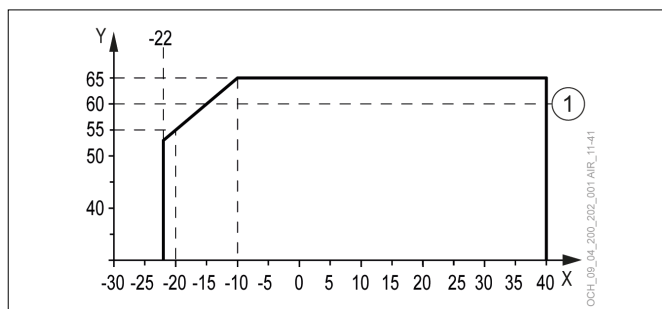


- 1 Flüssigkeitsleitung (Kältemittel)
- 2 Sauggasleitung (Kältemittel)
- 3 Heizungswasser-Vorlauf
- 4 Heizungswasser/Warmwasser-Rücklauf
- 5 Warmwasser-Vorlauf
- 6 Sicherheitsventil-Ablauf
- 7 Tragegriffe (abschraubbar)
- 8 Kabeldurchführungen
- 9 Kunststoffgleiter (höhenverstellbar, 4 Stück)



- 1 Sauggasleitung (Kältemittel)
- 2 Flüssigkeitsleitung (Kältemittel)

EINSATZGRENZEN: HEIZEN

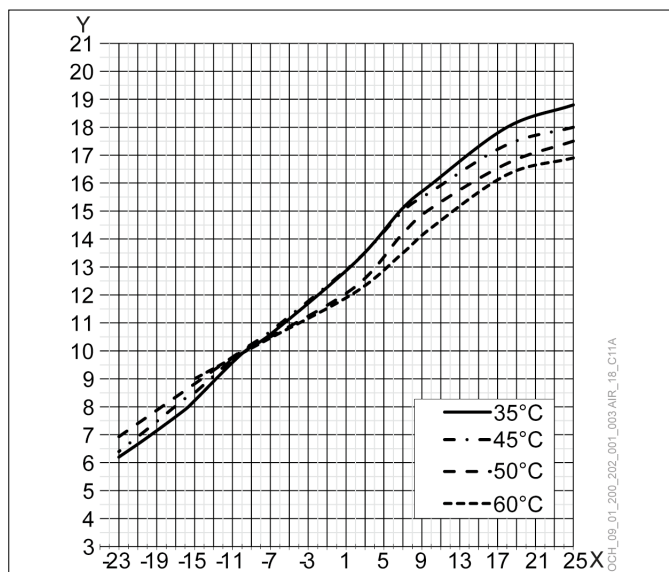


- X Außentemperatur [°C]
- Y Vorlauftemperatur [°C]
- 1 Maximale Auslegungs-Vorlauftemperatur

EMPFOHLENES ZUBEHÖR

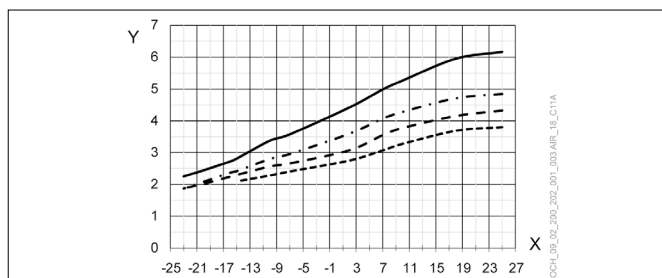
Typ	Beschreibung	Auslegung	Best.-Nr.
Wärmepumpen-Trennspeicher	min. PU 500	30 l/kW bei A2/W35	920829
Warmwasserspeicher	min. SP 500	30 l/kW bei A2/W50	920825
	min. SP 550		920710
Externer Plattenwärmetauscher	PWT 5007, Prim. 1 1/4 Zoll, Sek. 1 Zoll	Druckverlust: Prim. 20 mbar, Sek. 26 mbar	911252
3-Wege-Umschaltmodul intern ¹⁾			980198
3-Wege-Umschaltmodul extern	DN32 (1 1/4 Zoll), kvs 16	Druckverlust: 19 mbar	290229
E-Heizstab intern ²⁾	8,8 kW	2,9/2,9/2,9 kW	980197
E-Heizstab extern (Wärmepumpen-Trennspeicher) ²⁾	9,0 kW		922509

HEIZLEISTUNG



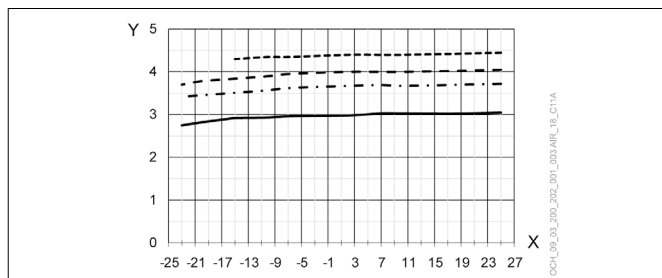
- X Außentemperatur [°C]
- Y Heizleistung [kW]

COP



- X Außentemperatur [°C]
- Y COP

LEISTUNGS-AUFNAHME



- X Außentemperatur [°C]
- Y Leistungsaufnahme [kW]

¹⁾ Wenn als Zubehör ein internes 3-Wege-Umschaltmodul ausgewählt wird, dann ist die Ansteuerung eines externen Zusatzwärmeerzeugers für die Warmwasserbereitung nicht möglich.
²⁾ Bei einer Luft/Wasser-Wärmepumpe ist ein zusätzlicher Wärmeerzeuger unbedingt erforderlich (z.B. E-Heizstab).