

AIR FALCON 212 C11A T200

- LUFT/WASSER-WÄRMEPUMPE MIT INVERTER-TECHNIK
- INKL. VERTIKAL-SPLIT-VERDAMPFER (VERDICHTER AUSSEN)
- MULTI TOWER
- HEIZEN ODER HEIZEN/KÜHLEN
- OTS-REGLER

GERÄTEDATEN

| | | | |
|--|-----------------------|--------------|-------------|
| Best.-Nr. | 286700 | | |
| Geeignete Gebäudeheizlast | kW | 6 - 10 | |
| Vorlauftemperatur max. | °C | 60 | |
| Innenteil | | | |
| Abmessungen (HxBxT) | mm | 1942x693x809 | |
| Kippmaß | mm | 2240 | |
| Anschluss Hydraulik (Dimension) | Zoll | 1 | |
| Anschluss Hydraulik (Anschlussart) | Innengewinde | | |
| Anschluss Flüssigkeitsleitung (Außendurchmesser) | mm | 8 | |
| Anschluss Heißgasleitung (Außendurchmesser) | mm | 16 | |
| Gewicht (ohne Verpackung) / Gewicht gefüllt | kg | 203 / 471 | |
| Standardfarbe | Weiß | | |
| Schalleistungspegel (EN12102) | dB(A) | 27 | |
| Schalldruckpegel (in 1 m) | dB(A) | 19,2 | |
| Warmwasserspeicher | | | |
| Nenninhalt | l | 168 | |
| Wärmeüberträger-Inhalt | l | 21 | |
| Zapfleistung | l/min | 25 | |
| Max. zulässiger Betriebsdruck | MPa | 0,70 | |
| Prüfdruck | MPa | 1,50 | |
| Warmhalteverlust | W | 55 | |
| Speicher-Material | Stahl emailliert | | |
| Energieeffizienzklasse | B | | |
| Pufferspeicher | | | |
| Nenninhalt | l | 100 | |
| Max. zulässiger Betriebsdruck | MPa | 0,30 | |
| Prüfdruck | MPa | 0,45 | |
| Speicher-Material | Stahl | | |
| Außenteil | | | |
| Abmessungen (HxBxT) | mm | 998x940x384 | |
| Gewicht (ohne Verpackung) | kg | 73 | |
| Standardfarbe | Grau (RAL 7016) | | |
| Gehäuseausführung | Stahl, lackiert | | |
| Ventilator-Anzahl | Stk. | 1 | |
| Schalleistungspegel (EN12102) / Schall-druckpegel (in 3 m) | dB(A) | 54 / 36,7 | Nominal |
| | dB(A) | 52 / 35 | Silent Mode |
| Verdampfer-Bauart | Lamellenrohr | | |
| Verdampfer-Material (WQA) | Kupfer/Aluminium | | |
| WÄRMENUTZUNGSANLAGE | | | |
| Wärmeträger | Wasser | | |
| Wärmeträger-Betriebsdruck max. | bar | 3 | |
| Temperaturdifferenz (WNA) | K | 5 | |
| Volumenstrom (WNA) | m³/h | 0,9 | |
| Restförderhöhe (WNA) | mbar | 500 | |
| Volumenstrommessteil | serienmäßig | intern | |
| 3-Wege-Umschaltmodul (Warmwasser) | serienmäßig | intern | |
| Umwälzpumpe | Para 25-180/8-60/SC/O | intern | |
| Kondensator-Bauart (WNA) | Plattenwärmetauscher | | |
| Kondensator-Material (WNA) | Edelstahl 1.4301 | | |
| ELEKTRISCHE DATEN | | | |
| Frequenz | Hz | 50 | |
| Leistungsfaktor | 0,7 | | |

Bemessungsspannungsbereiche

| | | | |
|------------------------------------|---|----------|---------|
| Wärmepumpe | V | ~380-400 | 3/N/PE |
| Verdichter und Ventilator | V | ~380-400 | 3/N/PE |
| Elektrische Zusatzheizung, Stufe 1 | V | ~220-240 | L2/N/PE |
| Elektrische Zusatzheizung, Stufe 2 | V | ~220-240 | L3/N/PE |
| Steuerstromkreis | V | ~220-240 | L1/N/PE |

Bemessungsleistungsaufnahmen

| | | |
|------------------------------------|----|------|
| Verdichter und Ventilator | kW | 3,98 |
| Elektrische Zusatzheizung, Stufe 1 | kW | 2,9 |
| Elektrische Zusatzheizung, Stufe 2 | kW | 2,9 |

Absicherungen

| | |
|------------------------------------|------------|
| Verdichter und Ventilator | 1x B20A 3p |
| Elektrische Zusatzheizung, Stufe 1 | 1x B16A 1p |
| Elektrische Zusatzheizung, Stufe 2 | 1x B16A 1p |
| Steuerstromkreis | 1x B13A 1p |

Bemessungsströme

| | | |
|------------------------------------|---|-----|
| Verdichter und Ventilator | A | 20 |
| Elektrische Zusatzheizung, Stufe 1 | A | 15 |
| Elektrische Zusatzheizung, Stufe 2 | A | 15 |
| Steuerstromkreis | A | 6,3 |
| Anlaufstrom max. | A | 9,8 |

KÄLTEKREISLAUF

| | | |
|--------------------------------|------------------|-----|
| Kältemittel | R32 | |
| Kältemittelmenge | kg | 1,4 |
| Kältemittel-Betriebsdruck max. | bar | 46 |
| Verdichter-Bauart | Rollkolben | |
| Abtautechnik | Kältekreisumkehr | |

LEISTUNGSDATEN

A7/W27

| | | |
|-----------------------------|------|------|
| Heizleistung (EN14825) | kW | 2,68 |
| Leistungsaufnahme (EN14825) | kW | 0,44 |
| Leistungszahl COP (EN14825) | 6,12 | |

A7/W35

| | | |
|-----------------------------|------|------|
| Heizleistung (EN14511) | kW | 5,36 |
| Leistungsaufnahme (EN14511) | kW | 1,06 |
| Leistungszahl COP (EN14511) | 5,05 | |

A7/W55

| | | |
|-----------------------------|------|------|
| Heizleistung (EN14511) | kW | 6,11 |
| Leistungsaufnahme (EN14511) | kW | 2,17 |
| Leistungszahl COP (EN14511) | 2,82 | |

A2/W30

| | | |
|-----------------------------|------|------|
| Heizleistung (EN14825) | kW | 4,38 |
| Leistungsaufnahme (EN14825) | kW | 1,08 |
| Leistungszahl COP (EN14825) | 4,07 | |

A2/W35

| | | |
|-----------------------------|------|------|
| Heizleistung (EN14511) | kW | 4,19 |
| Leistungsaufnahme (EN14511) | kW | 1,22 |
| Leistungszahl COP (EN14511) | 3,44 | |

A-7/W34

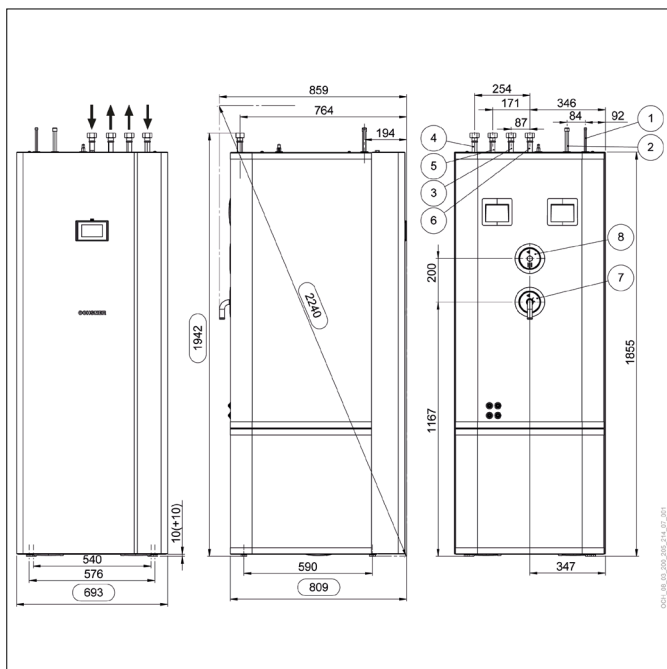
| | | |
|-----------------------------|------|------|
| Heizleistung (EN14825) | kW | 7,06 |
| Leistungsaufnahme (EN14825) | kW | 2,85 |
| Leistungszahl COP (EN14825) | 2,48 | |

A35/W18

| | | |
|-----------------------------|------|------|
| Kühlleistung (EN14825) | kW | 7,41 |
| Leistungsaufnahme (EN14825) | kW | 1,70 |
| Leistungszahl EER (EN14825) | 4,37 | |

Hinweise:

- Für mehr technische Informationen bzw. weiterführende Dokumente, siehe den Download-Bereich unter www.ochsner.com
- Die geltenden regionalen und nationalen Gesetze, Normen und Richtlinien müssen eingehalten werden.

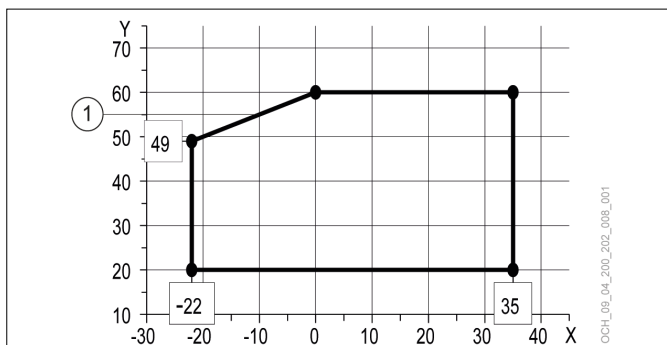


- 1 Flüssigkeitsleitung (Kältemittel)
- 2 Heißgasleitung (Kältemittel)
- 3 Heizungswasser-Vorlauf
- 4 Kaltwasser-Zulauf
- 5 Warmwasser-Auslauf
- 6 Heizungswasser-Rücklauf
- 7 Sicherheitsventil-Ablauf
- 8 Zirkulation

ENERGIEEFFIZIENZ (KLIMAZONE MITTEL)

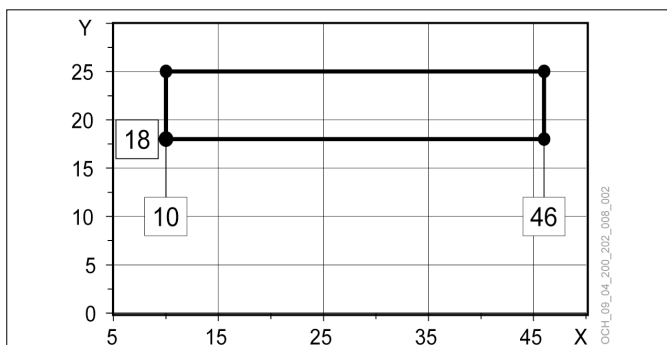
| | | | |
|-------------------------------------|----|-------|-------|
| bei max. Vorlauftemperatur (Heizen) | °C | 35 | 55 |
| Energieeffizienzklasse (D bis A+++) | | A++ | A+ |
| P-rated | kW | 9 | 8 |
| Wirkungsgrad ETAs | % | 164,3 | 120,1 |
| SCOP | | 4,18 | 3,08 |
| bei min. Vorlauftemperatur (Kühlen) | °C | 18 | 7 |
| SEER | | 5,16 | - |

EINSATZGRENZEN: HEIZEN

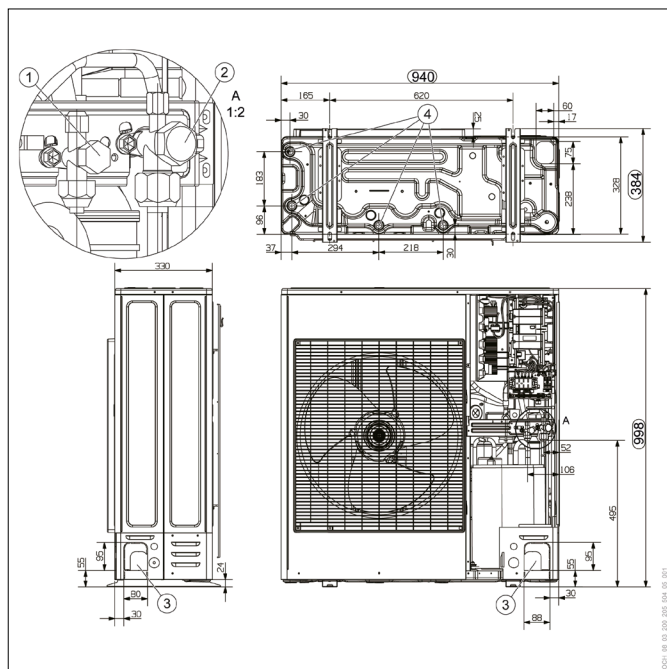


- X Außentemperatur [°C]
- Y Vorlauftemperatur [°C]
- 1 Maximale Auslegungs-Vorlauftemperatur

EINSATZGRENZEN: KÜHLEN



- X Außentemperatur [°C]
- Y Vorlauftemperatur [°C]



- 1 Flüssigkeitsleitung (Kältemittel)
- 2 Heißgasleitung (Kältemittel)
- 3 Einführungsmöglichkeiten für Rohrleitungen
- 4 Drainagelöcher

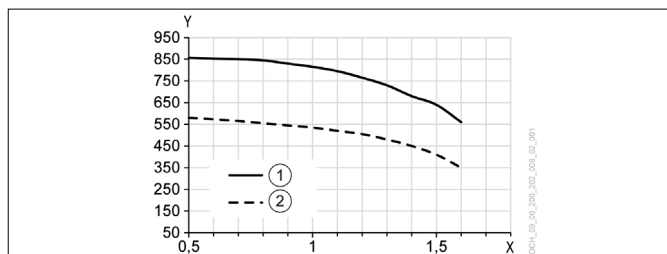
ENERGIEEFFIZIENZ WARMWASSERBEREITUNG

| | |
|-------------------------------------|---------|
| Energieeffizienzklasse (F bis A+) | A+ |
| Lastprofil | L |
| Warmwasserbereitungseffizienz ETAwh | % 183,6 |

ANBINDELEITUNG

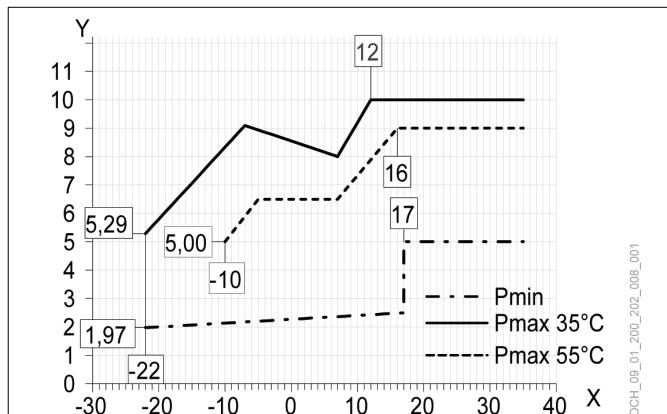
| | | |
|-----------------------|---|----|
| Leitungslänge max. | m | 20 |
| Höhenunterschied max. | m | 15 |

WÄRMENUTZUNGSANLAGE: VOLUMENSTROM



- X Volumenstrom [m³/h]
- Y Restförderhöhe [mbar]
- 1 Pumpen-Restförderhöhe, max. Leistung (Stufe 3)
- 2 Pumpen-Restförderhöhe, mittlere Leistung (Stufe 2)

HEIZLEISTUNG



- X Außentemperatur [°C]
- Y Heizleistung [kW]
- Pmin = min. Leistung
- Pmax 35°C = max. Leistung bei 35°C Vorlauf
- Pmax 55°C = max. Leistung bei 55°C Vorlauf