

OLWI 18

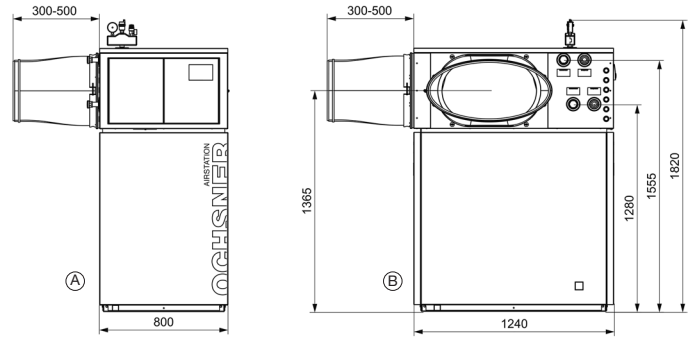
KOMPAKT LUFT/WASSER WÄRMEPUMPE MIT INTEGRIERTEM VERDAMPFER

BESTELLNUMMER: 282630

BAUREIHE: AIR-STATION

TV MAX. 60 °C

KOMPAKT



(A) Vorderansicht (B) Seitenansicht

GERÄTEDATEN

Abmessungen HxBxT	[mm]	1820x800x1240
Anschluss Hydraulik	[Zoll]	1 1/4"
Gewicht	[kg]	310
Farbe Gehäuse		weiß RAL 9016

TECHNISCHE DATEN

Phasen/Nennspannung/Frequenz	[~]/[V]/[Hz]	3/400/50
Leistungsfaktor cos φ		0,67
Absicherung (Auslösekennlinie „C“)	[A]	16
Max. Betriebsstrom	[A]	12,00
Max. Anlaufstrom / max. mit Entlastung	[A]	- / <30,00
Schallleistungs-/Schalldruckpegel (in 1m)	[dBA]	58,00 / 48,00

LEISTUNGSDATEN HEIZBETRIEB (nach EN 14511)

Normpunkt L10/W35

Heizleistung	[kW]	18,50
Leistungsaufnahme ges. / Betriebsstrom	[kW]/[A]	4,20 / 9,10
Leistungszahl		4,40

Betriebspunkt L7/W35

Heizleistung	[kW]	16,60
Leistungsaufnahme ges. / Betriebsstrom	[kW]/[A]	4,10 / 9,90
Leistungszahl		4,00

Normpunkt L2/W35

Heizleistung	[kW]	15,70
Leistungsaufnahme ges. / Betriebsstrom	[kW]/[A]	4,30 / 10,00
Leistungszahl		3,60

Normpunkt L-7/W35

Heizleistung	[kW]	13,20
Leistungsaufnahme ges. / Betriebsstrom	[kW]/[A]	4,20 / 9,80
Leistungszahl		3,10

Normpunkt L2/W50

Heizleistung	[kW]	16,20
Leistungsaufnahme ges. / Betriebsstrom	[kW]/[A]	5,90 / 10,60
Leistungszahl		2,90

Normpunkt L2/W60

Heizleistung	[kW]	16,40
Leistungsaufnahme ges. / Betriebsstrom	[kW]/[A]	7,00 / 11,80
Leistungszahl		2,30

KONDENSATOR

Bauart		Plattenwärmetauscher
Werkstoff		Edelstahl 1.4401
Max. Betriebsdruck Kältemittel	[bar]	30
Max. Betriebsdruck Wärmeträger	[bar]	6
Wärmeträger-Temperaturdifferenz	[K]	5
Einsatzbereich	[°C]	60
Wärmeträger		Wasser
Prüfdruck	[bar]	45
Wärmeträger-Volumenstrom	[m³/h]	2,64
Interne Druckdifferenz	[mbar]	200
Volumenstromessteil VMT serienmäßig	extern	VMT-DN20 x 1 1/4" AG kvs 10
Restförderhöhe WNA extern inkl. VMT	[mbar]	396

KÄLTEKREISLAUF

Arbeitsmittel		R407C
Abtautechnik		Heißgas
Kältemittelfüllmenge	[kg]	3,4

VERDICHTER

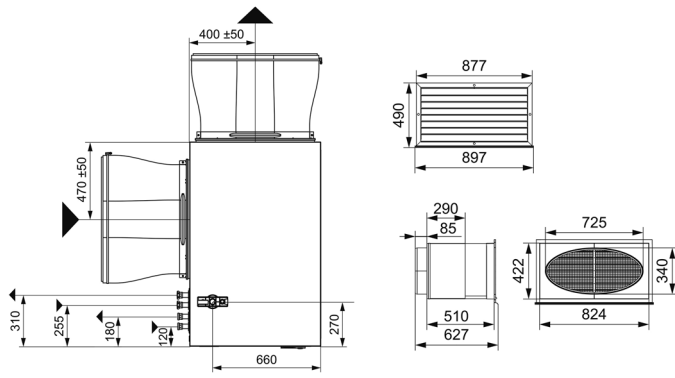
Bauart		Scroll
Leistungsstufen		1
Drehzahl	[UpM]	2900
Spannung/Frequenz	[V]/[Hz]	400/50

VENTILATOR

Bauart		Axial
Anzahl	[Stk.]	1
Spannung/Frequenz	[V]/[Hz]	230/50
Leistungsaufnahme	[W]	40
Max. Betriebsstrom	[A]	1,40

VERDAMPFER

Gerätetyp		integriert
Bauart		Lamellenrohr
Anzahl	[Stk.]	1
Werkstoff Lamellen-Paket		Kupfer/Aluminium
Max. Betriebsdruck Kältemittel	[bar]	30
Relative Feuchte	[%]	80
Wärmeträger-Temperaturdifferenz	[K]	5,70
Luftvolumenstrom	[m³/h]	3500
Einsatzbereich min./max.	[°C]	-20 / 40



PRODUKTDATEN **ErP: OLWI 18**

	KÄLTER	MITTEL	WÄRMER
NIEDERTEMPERATUR	A++	35 °C	
ηs	141	151	172
Energieverbrauch [kWh]	7959	7808	4713
P rated [kW]	12	15	16
SCOP	3,68	3,93	4,45
MITTELTEMPERATUR	A+	55 °C	
ηs	107	115	131
Energieverbrauch [kWh]	13340	12116	6351
P rated [kW]	15	18	16
SCOP	2,82	3,03	3,43
WARMWASSER	A	SP500	
ηWH	81	88	102
Energieverbrauch [kWh]	1722	1574	1366
Zapfprofil		XL	
Speicherverlust [W]		117	
		innen	außen
Schallleistungspegel [dBA]		58,0	-
Reglerklasse mit Raumfernbedienung	VII	Reglerbeitrag [%]	3,5
Reglerklasse ohne Raumfernbedienung	III	Reglerbeitrag [%]	1,5

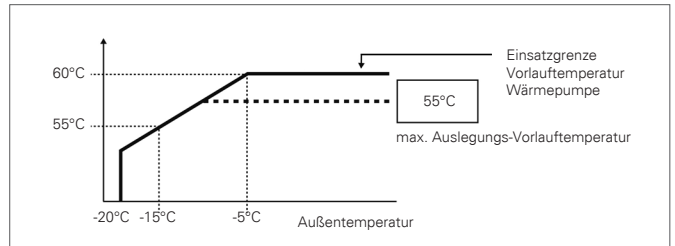
EMPFOHLENES ZUBEHÖR

Wärmepumpen Trennspeicher	min. PU500	30l/kW bei L2/W35
Warmwasser Speicher	min. SP500	30l/kW bei L2/W50
3-Wege Umschaltmodul	integriert	
Externer PWT für Warmwasserbereitung	PWT 5007	Primär 1 1/4" / 35 mbar Sekundär 1" / 46 mbar
E-Heizstab	integriert	8 kW in Wärmepumpe integriert

Anwendung	Leistung	Zusatzheizung
Bivalent parallel	Auslegung nach berechnetem Wert (Offertprogramm), aber min. 50% der Gebäudeheizlast	
Bivalent teilparallel	Auslegung 100% der Gebäudeheizlast	
Bivalent alternativ	Auslegung 100% der Gebäudeheizlast	

EINSATZGRENZEN OLWI 18

Außentemperatur / max. Wärmepumpen-Vorlauftemperatur	L-5 / W 60°C L-10 / W 60°C L-15 / W 55°C
Fußbodenheizung (-15°C / 35°C)	JA
Radiatoren (-15°C / 55°C)	NEIN
Radiatoren (-15°C / 65°C)	NEIN
Warmwasser	NEIN



LEISTUNGSKURVEN OLWI 18

