

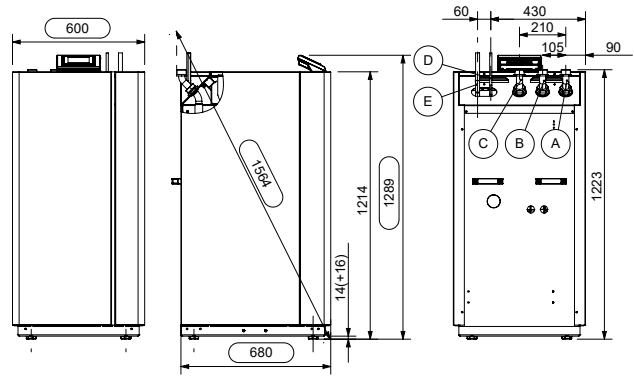
TERRA DX 11 HCUA

**MONOVALENTES HEIZSYSTEM
MIT WÄRMEQUELLE ERDREICH**

BESTELLNUMMER: 277030

BAUREIHE: M2

TV MAX. 65 °C



(A) VLHK (Austritt) (B) VLWW (Austritt) (C) RL (Eintritt) (D) WQA (Austritt) (E) WQA (Eintritt)

GERÄTEDATEN

| | | |
|---------------------|--------|----------------|
| Abmessungen HxBxT | [mm] | 1289x600x680 |
| Anschluss Hydraulik | [Zoll] | 1 1/4" |
| Gewicht | [kg] | 190 |
| Farbe Gehäuse | | weiß/anthrazit |

TECHNISCHE DATEN

| | | |
|---|--------------|---------------|
| Phasen/Nennspannung/Frequenz | [~]/[V]/[Hz] | 3/400/50 |
| Leistungsfaktor cos φ | | 0,70 |
| Absicherung (Auslösekennlinie „C“) | [A] | 10 |
| Max. Betriebsstrom | [A] | 8,00 |
| Max. Anlaufstrom / max. mit Entlastung | [A] | 41,00 / 20,50 |
| Schallleistungspegel/Schalldruckpegel (in 1m) | [dBA] | 50,10 / 42,10 |

LEISTUNGSDATEN HEIZBETRIEB (nach EN 14511)

Normpunkt E4/W35

| | | |
|--|----------|-------------|
| Heizleistung | [kW] | 12,10 |
| Leistungsaufnahme ges. / Betriebsstrom | [kW]/[A] | 2,35 / 4,70 |
| Leistungszahl | | 5,10 |

Betriebspunkt E-1/W35

| | | |
|--|----------|-------------|
| Heizleistung | [kW] | 10,10 |
| Leistungsaufnahme ges. / Betriebsstrom | [kW]/[A] | 2,25 / 4,50 |
| Leistungszahl | | 4,60 |

Betriebspunkt E0/W50

| | | |
|--|----------|-------------|
| Heizleistung | [kW] | 9,00 |
| Leistungsaufnahme ges. / Betriebsstrom | [kW]/[A] | 3,00 / 6,00 |
| Leistungszahl | | 3,00 |

Betriebspunkt E0/W60

| | | |
|--|----------|-------------|
| Heizleistung | [kW] | 8,90 |
| Leistungsaufnahme ges. / Betriebsstrom | [kW]/[A] | 3,80 / 7,80 |
| Leistungszahl | | 2,30 |

KONDENSATOR

| | | |
|---------------------------------|--------|-----------------------|
| Bauart | | Plattenwärme-tauscher |
| Werkstoff | | Edelstahl 1.4301 |
| Max. Betriebsdruck Kältemittel | [bar] | 30 |
| Max. Betriebsdruck Wärmeträger | [bar] | 6 |
| Wärmeträger-Temperaturdifferenz | [K] | 5 |
| Einsatzbereich | [°C] | 65 |
| Wärmeträger | | Wasser |
| Prüfdruck | [bar] | 45 |
| Wärmeträger-Volumenstrom | [m³/h] | 2,20 |
| Interne Druckdifferenz | [mbar] | 324 |
| Volumenstrommessteil (VMT) | intern | serienmäßig |
| Umwälzpumpe Wärmenutzung (WNA) | intern | Yonos Para HPS 25/7.5 |
| Restförderhöhe WNA extern | [mbar] | 211 |

KÄLTEKREISLAUF

| | | |
|--------------------------------|------|---------|
| Arbeitsmittel | | R407C |
| Kältemittelfüllmenge (von-bis) | [kg] | 4,8-8,0 |

VERDICHTER

| | | |
|-------------------|----------|----------|
| Bauart | | Scroll |
| Leistungsstufen | | 1 |
| Drehzahl | [UpM] | 2900 |
| Spannung/Frequenz | [V]/[Hz] | 400 / 50 |

VERDAMPFER

| | | |
|--------------------------------|--------|------------------------------|
| Bauart | | Rohrverdampfer |
| Anzahl Kreise (empfohlen) | [Stk.] | (5*) 7 |
| Anzahl Kreise (maximal) | [Stk.] | 9 |
| Länge pro Kreis | [m] | 75 |
| Werkstoff | | Kupfer / nahtloser PE-Mantel |
| Max. Betriebsdruck Kältemittel | [bar] | 30 |

| Hydraulik-Variante | | E-Heizstab | | 3-Wege-Umschaltmodul | |
|--------------------|------|------------|--------|----------------------|--------|
| | | intern | extern | intern | extern |
| M2-1 | M4-1 | x | | x | |
| M2-2 | M4-2 | | x | x | |
| M2-3 | M4-3 | x | | | x |
| M2-4 | M4-4 | | x | | x |

*Kreisanzahl möglich für optimale Bodenbeschaffenheit: bindiger Boden/feucht oder besser bei max. 1800 h/a

Erdkollektor:

Die Erdkollektoren O-Tube Pro sind werksseitig mit Stickstoff gefüllt und verfügen jeweils über einen Dichtheits-Indikator, welcher eine einfache Dichtheitsüberwachung während der Verlegung bis zur Kontrolle vor der Inbetriebnahme ermöglicht. Ein Kollektorfeld darf nicht überbaut werden und ist mit einem Mindestabstand von 1,5 m zu Bauteilen und Grundstücksgrenzen zu verlegen. Der Mindestabstand der Kollektorrohre zueinander beträgt 0,5 m. Für die Inbetriebnahme ist ein Verlegeplan der einzelnen Kollektorkreise auf Basis der tatsächlichen Verlegung notwendig. Die Beschriftung der einzelnen Kollektorrohrenden der Kollektorkreise ist erforderlich.



EMPFOHLENES ZUBEHÖR

| | Best.-Nr. / Typ | Beschreibung | Druckverlust |
|---|--------------------|--------------------------|---------------------------------|
| Wärmepumpen-Trennspeicher | min. PU500 | 30l/kW bei E-1/W50 | - |
| Warmwasser-Speicher | min. SP300/SP350 | 30l/kW bei E0/W50 | - |
| Externer Plattenwärmetauscher (Warmwasserbereitung) | 911251 PWT 2007 | Prim.: 1" Sek.: 1" | Prim.: 77 mbar Sek.: 26 mbar |
| 3-Wege-Umschaltmodul intern ¹⁾ | 980205 | - | - |
| 3-Wege-Umschaltmodul extern | 290229 | DN32 (1 1/4"), kvs 16 | 19 mbar |
| E-Heizstab intern | 980204 | 8,8 kW (2,9 / 2,9 / 2,9) | - |
| E-Heizstab extern (Wärmepumpen-Trennspeicher) | 922508 | 6 kW | - |
| Cu-Erdkollektor (O-Tube Pro) | 913209 | 75 m pro Stück | - |

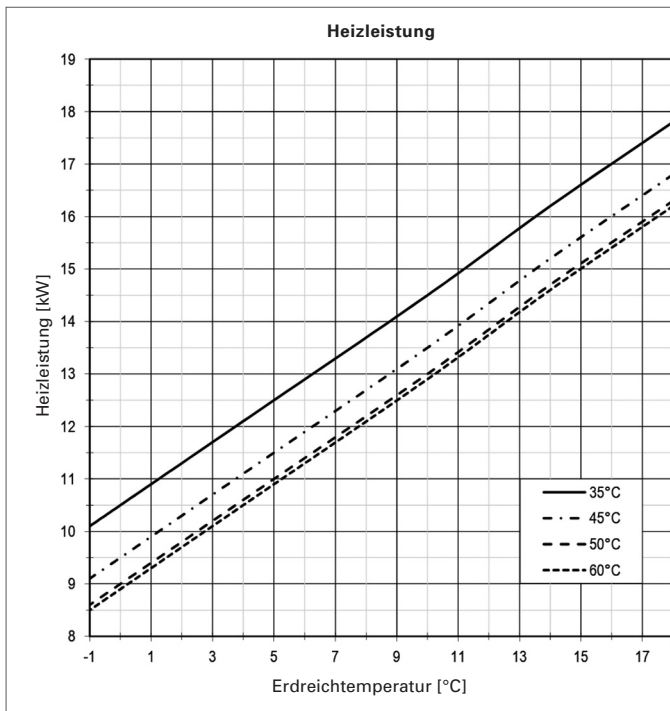
ERFORDERLICHE ENTZUGSFLÄCHE

| | | |
|------------------------------------|-------------------|------|
| Basiskälteleistung (bei E4/W35) | [kW] | 9,80 |
| Entzugsfläche (bei 1800 h/a) | [m ²] | 392 |
| Entzugsfläche (bei 2400 h/a) | [m ²] | 490 |
| max. Anbindelänge zu Sammelschacht | [lfm] | 20 |

BESCHAFFENHEIT

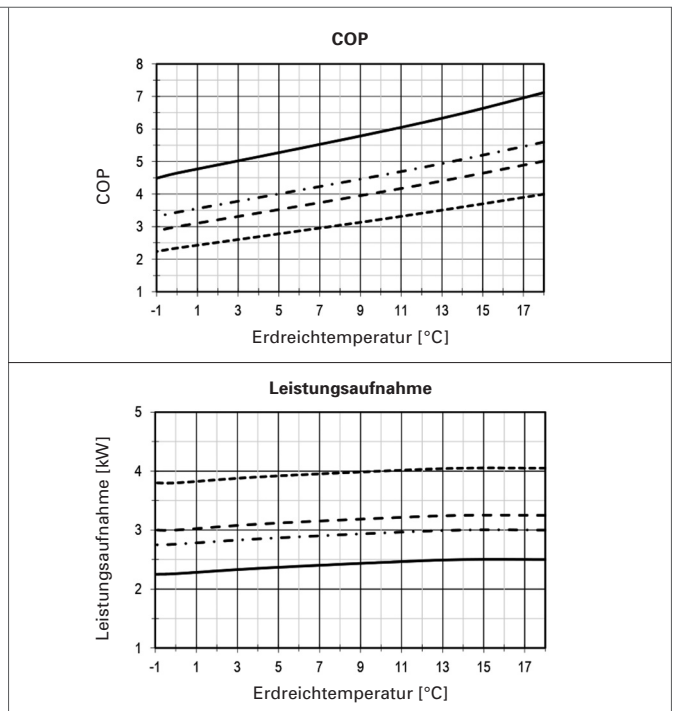
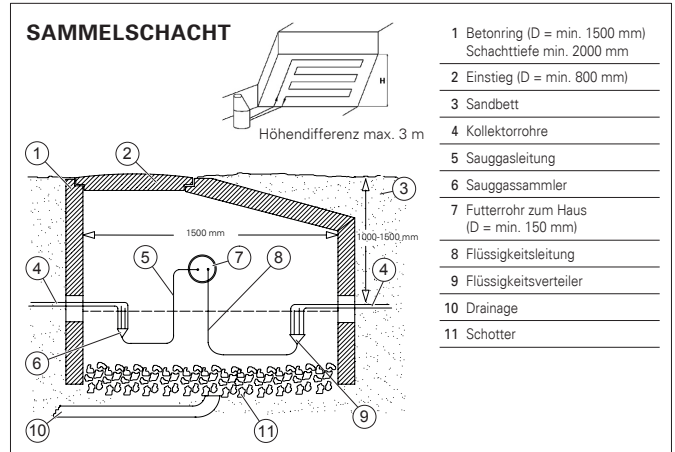
| Bodenbeschaffenheit | max. spez. Entzugsleistung bei 1800 h/a | max. spez. Entzugsleistung bei 2400 h/a |
|-----------------------------------|---|---|
| Trockener, nicht bindiger Boden | 10 W/m ² und 5 W/lfm | 8 W/m ² und 4 W/lfm |
| Bindiger Boden, feucht | 20 - 30 W/m ² und 15 W/lfm | 16-24 W/m ² und 12 W/lfm |
| Wassergesättigter Boden Sand/Kies | 40 W/m ² und 20 W/lfm | 32 W/m ² und 16 W/lfm |

LEISTUNGSKURVEN TERRA DX 11 HCUA



PRODUKTDATEN ErP: TERRA DX 11 HCUA

| | | KÄLTER | MITTEL | WÄRMER |
|-------------------------------------|-------------|--------|-------------------|--------|
| NIEDERTEMPERATUR | A+++ | | 35 °C | |
| ηs | | 221 | 213 | 212 |
| Energieverbrauch | [kWh] | 5145 | 4472 | 2901 |
| P rated | [kW] | 12 | 12 | 12 |
| SCOP | | 5,80 | 5,59 | 5,57 |
| MITTELTEMPERATUR | A++ | | 55 °C | |
| ηs | | 145 | 140 | 140 |
| Energieverbrauch | [kWh] | 6697 | 5786 | 3761 |
| P rated | [kW] | 11 | 11 | 11 |
| SCOP | | 3,90 | 3,78 | 3,77 |
| WARMWASSER | A | | SP300 | |
| ηWH | | 95 | 95 | 95 |
| Energieverbrauch | [kWh] | 1499 | 1499 | 1499 |
| Zapfprofil | | | XL | |
| Speicherverlust | [W] | | 94 | |
| | | innen | außen | |
| Schallleistungspegel | [dBA] | 50,1 | - | |
| Reglerklasse mit Raumfernbedienung | | VII | Reglerbeitrag [%] | 3,5 |
| Reglerklasse ohne Raumfernbedienung | | III | Reglerbeitrag [%] | 1,5 |



¹⁾ Wenn als Zubehör ein internes 3-Wege-Umschaltmodul ausgewählt wird, dann ist die Ansteuerung eines externen Zusatzwärmeerzeugers für die Warmwasserbereitung nicht möglich.