

TERRA 8 HPLB

- SOLE/WASSER-WÄRMEPUMPE (MONOVALENTES HEIZSYSTEM)
- M2/M4-INNENTEIL
- HEIZEN
- OTE-REGLER

GERÄTEDATEN

Best.-Nr.		265022
Geeignete Gebäudeheizlast	kW	6 - 8
Vorlauftemperatur max.	°C	65
Innenteil		
Abmessungen (HxBxT)	mm	1289x600x680
Anschluss Hydraulik (Dimension)	Zoll	1 1/4
Anschluss Hydraulik (Anschlussart)		Außengewinde
Gewicht (ohne Verpackung)	kg	210
Standardfarbe		Weiß/Anthrazit
Schalleistungspegel (EN12102)	dB(A)	47
Schalldruckpegel (in 1 m)	dB(A)	36

WÄRMEQUELLENANLAGE

Verdampfer-Bauart (WQA)		Plattenwärmetauscher
Verdampfer-Material (WQA)		Edelstahl 1.4301
Temperaturdifferenz (WQA)	K	3
Volumenstrom (WQA)	m³/h	1,9
Restförderhöhe (WQA)	mbar	579
Volumenstrommessteil		serienmäßig intern
Wärmeträger		Sole max. 30%
Umwälzpumpe (WQA)		Stratos Para 25/1-8
Wärmeträger-Betriebsdruck max.	bar	3
Einsatzgrenzen Heizen min. / max.	°C	-5 / 20

WÄRMENUTZUNGSANLAGE

Kondensator-Bauart (WNA)		Plattenwärmetauscher
Kondensator-Material (WNA)		Edelstahl 1.4301
Temperaturdifferenz (WNA)	K	5
Volumenstrom (WNA)	m³/h	1,3
Interne Druckdifferenz (WNA), M2-1/M4-1	mbar	264
Interne Druckdifferenz (WNA), M2-4/M4-4	mbar	-
Restförderhöhe (WNA), M2-1/M4-1	mbar	496
Restförderhöhe (WNA), M2-4/M4-4	mbar	-
Volumenstrommessteil		serienmäßig intern
Umwälzpumpe		Yonos Para RS 25/7.5 intern
Wärmeträger		Wasser
Wärmeträger-Betriebsdruck max.	bar	3
Einsatzgrenzen Heizen min. / max.	°C	15 / 65

ELEKTRISCHE DATEN

Frequenz	Hz	50
Leistungsfaktor		0,900
Hauptstromkreis		
Bemessungsspannungsbereich	V	~220-240 L/N/PE
Bemessungsstrom	A	20
Anlaufstrom max.	A	41,5
Absicherung		1x C25A 1p
Steuerstromkreis		
Bemessungsspannungsbereich	V	~220-240 L1/N/PE
Bemessungsstrom	A	6,3
Absicherung		1x C13A 1p

Elektrische Zusatzheizung (optional)

Bemessungsspannungsbereich	V	~220-240	L/N/PE
Bemessungsstrom Stufe 1	A	15,0	
Bemessungsstrom Stufe 2	A	15,0	
Bemessungsstrom Stufe 3	A	15,0	
Bemessungsleistungsaufnahme Stufe 1	kW	2,9	
Bemessungsleistungsaufnahme Stufe 2	kW	2,9	
Bemessungsleistungsaufnahme Stufe 3	kW	2,9	
Absicherung		3x B16A 1p	

KÄLTEKREISLAUF

Kältemittel		R410A
Kältemittelmenge	kg	1,72
Kältemittel-Betriebsdruck max.	bar	45
Verdichter-Bauart		Scroll

LEISTUNGSDATEN

B0/W35

Heizleistung (EN14511)	kW	7,60
Leistungsaufnahme (EN14511)	kW	1,60
Leistungszahl COP (EN14511)		4,76

B0/W55

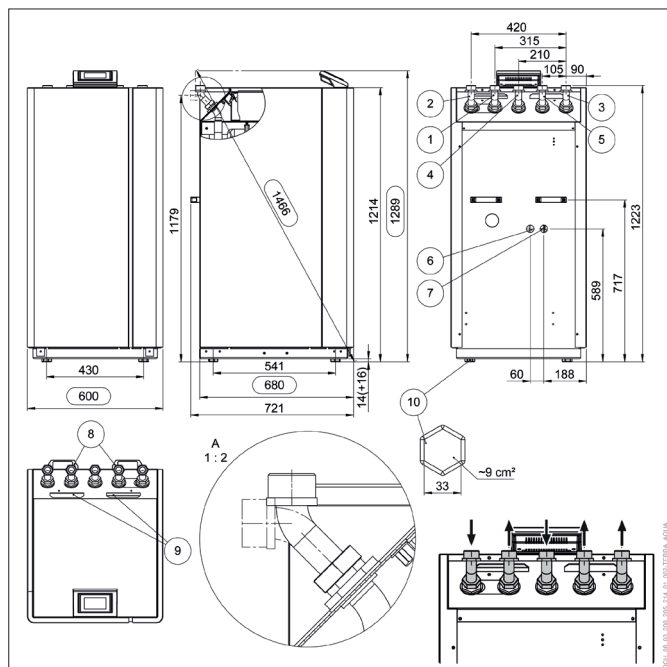
Heizleistung (EN14511)	kW	6,90
Leistungsaufnahme (EN14511)	kW	2,53
Leistungszahl COP (EN14511)		2,73

ENERGIEEFFIZIENZ (KLIMAZONE MITTEL)

bei max. Vorlauftemperatur (Heizen)	°C	35	55
Energieeffizienzklasse (D bis A+++)		A+++	A++
P-rated	kW	8	7
Wirkungsgrad ETAs	%	204,0	131,0
SCOP		5,23	3,48
bei min. Vorlauftemperatur (Kühlen)	°C	18	7
SEER		-	-

Hinweise:

- Für mehr technische Informationen bzw. weiterführende Dokumente, siehe den Download-Bereich unter www.ochsner.com
- Die geltenden regionalen und nationalen Gesetze, Normen und Richtlinien müssen eingehalten werden.



- 1 Wärmequellen-Vorlauf
- 2 Wärmequellen-Rücklauf
- 3 Heizungswasser-Vorlauf
- 4 Heizungswasser/Warmwasser-Rücklauf
- 5 Warmwasser-Vorlauf
- 6 Sicherheitsventil-Ablauf (Wärmenutzungsseite)
- 7 Sicherheitsventil-Ablauf (Wärmequellenseite)
- 8 Tragegriffe (abschraubbar)
- 9 Kabeldurchführungen
- 10 Kunststoffgleiter (höhenverstellbar, 4 Stück)

RICHTWERTE FÜR DIE ENTZUGSLEISTUNG BEI FLACHVERLEGUNG (VDI 4640)

Bodenbeschaffenheit	max. spez. Entzugsleistung bei 1800 h/a [W/m²]	max. spez. Entzugsleistung bei 2400 h/a [W/m²]
Trockener, nicht bindiger Boden	10	8
Bindiger Boden, feucht	25	20
Wassergesättigter Boden Sand/Kies	40	32

RICHTWERTE FÜR DIE ENTZUGSLEISTUNG BEI KÜNETTENVERLEGUNG (VDI 4640)

Bodenbeschaffenheit	max. spez. Entzugsleistung bei 1800 h/a [W/m] Künette
Bindiger Boden, feucht	100
Wassergesättigter Boden Sand/Kies	125

RICHTWERTE FÜR DIE ENTZUGSLEISTUNG BEI TIEFENBOHRUNG (VDI 4640)

Bodenbeschaffenheit	max. spez. Entzugsleistung bei 1800 h/a [W/m]	max. spez. Entzugsleistung bei 2400 h/a [W/m]
Trockene Sedimente	25	20
Schlier, Schiefer	45	35
Festgestein mit hoher Wärmeleitfähigkeit	84	70
Untergrund mit hohem Grundwasserfluss	65-80	55-65

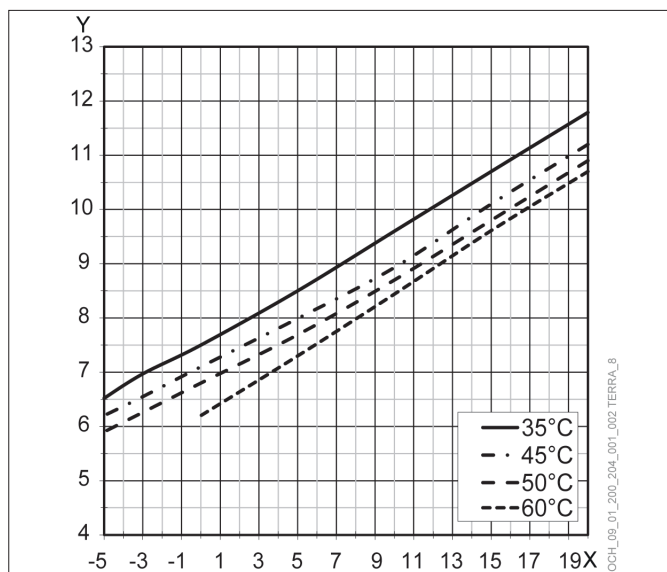
EMPFOHLENE MAX. DRUCKVERLUSTE

Anbindeleitung samt Einzelverluste	max. 100 mbar
Solekreise bzw. Sonden samt Soleverteiler	max. 300 mbar

EMPFOHLENES ZUBEHÖR

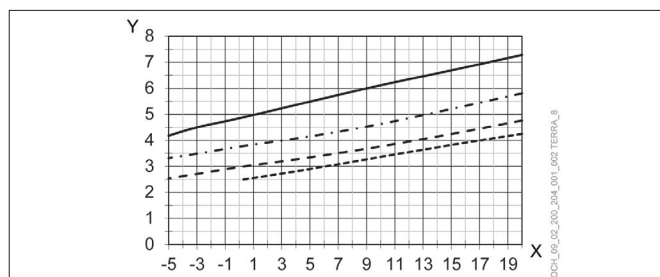
Typ	Beschreibung	Auslegung	Best.-Nr.
Wärmepumpen-Trennspeicher	min. PU 300	30 l/kW bei B0/W35	920828
Warmwasserspeicher	min. SP 300 min. SP 350	30 l/kW bei B0/W50	920823 920709
Externer Plattenwärmetauscher	PWT 2007, Prim. 1 Zoll, Sek. 1 Zoll	Druckverlust: Prim. 63 mbar, Sek. 72 mbar	911251
3-Wege-Umschaltmodul intern ¹⁾			980202
3-Wege-Umschaltmodul extern	DN32 (1 1/4 Zoll), kvs 16	Druckverlust: 7 mbar	290229
E-Heizstab intern	8,8 kW	2,9/2,9/2,9 kW	980201
E-Heizstab extern (Wärmepumpen-Trennspeicher) ²⁾	6,0 kW		922508
Solekollektor-Set (Flachverlegung) ³⁾	ESK 4 Set Solekollektor	inkl. Soleverteiler: 61 mbar	290167
Set für passives Kühlen ⁴⁾			290864

HEIZLEISTUNG



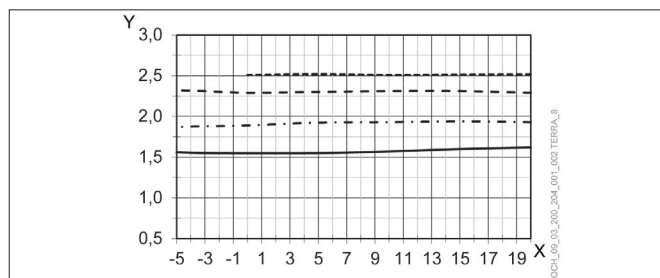
X Soletemperatur [°C]
Y Heizleistung [kW]

COP



X Soletemperatur [°C]
Y COP

LEISTUNGS-AUFNAHME



X Soletemperatur [°C]
Y Leistungsaufnahme [kW]

¹⁾ Wenn als Zubehör ein internes 3-Wege-Umschaltmodul ausgewählt wird, dann ist die Ansteuerung eines externen Zusatzwärmeerzeugers für die Warmwasserbereitung nicht möglich.
²⁾ Bei einer Luft/Wasser-Wärmepumpe ist ein zusätzlicher Wärmeerzeuger unbedingt erforderlich (z.B. E-Heizstab).
³⁾ Für den Lieferumfang eines ESK Solekollektor-Sets, siehe Planungskapitel (TERRA).
⁴⁾ Für den Lieferumfang der Sets zum passiven Kühlen, siehe Planungskapitel (TERRA).