

# TERRA 6 HPLA

- SOLE/WASSER-WÄRMEPUMPE (MONOVALENTES HEIZSYSTEM)
- M2/M4-INNENTEIL
- HEIZEN
- OTE-REGLER

## GERÄTEDATEN

Best.-Nr.	265010	
Geeignete Gebäudeheizlast	kW	4 - 6
Vorlauftemperatur max.	°C	65
<b>Innenteil</b>		
Abmessungen (HxBxT)	mm	1289x600x680
Anschluss Hydraulik (Dimension)	Zoll	1 1/4
Anschluss Hydraulik (Anschlussart)	Außengewinde	
Gewicht (ohne Verpackung)	kg	200
Standardfarbe	Weiß/Anthrazit	
Schalleistungspegel (EN12102)	dB(A)	43
Schalldruckpegel (in 1 m)	dB(A)	35

## WÄRMEQUELLENANLAGE

Verdampfer-Bauart (WQA)	Plattenwärmetauscher	
Verdampfer-Material (WQA)	Edelstahl 1.4301	
Temperaturdifferenz (WQA)	K	3
Volumenstrom (WQA)	m³/h	1,5
Restförderhöhe (WQA)	mbar	589
Volumenstrommessteil	serienmäßig	intern
Wärmeträger	Sole max. 30%	
Umwälzpumpe (WQA)	Stratos Para 25/1-8	
Wärmeträger-Betriebsdruck max.	bar	3
Einsatzgrenzen Heizen min. / max.	°C	-5 / 20

## WÄRMENUTZUNGSANLAGE

Kondensator-Bauart (WNA)	Plattenwärmetauscher	
Kondensator-Material (WNA)	Edelstahl 1.4301	
Temperaturdifferenz (WNA)	K	5
Volumenstrom (WNA)	m³/h	1,0
Interne Druckdifferenz (WNA), M2-1/M4-1	mbar	113
Interne Druckdifferenz (WNA), M2-4/M4-4	mbar	-
Restförderhöhe (WNA), M2-1/M4-1	mbar	656
Restförderhöhe (WNA), M2-4/M4-4	mbar	-
Volumenstrommessteil	serienmäßig	intern
Umwälzpumpe	Yonos Para HPS 25/7,5	intern
Wärmeträger	Wasser	
Wärmeträger-Betriebsdruck max.	bar	3
Einsatzgrenzen Heizen min. / max.	°C	15 / 65

## ELEKTRISCHE DATEN

Frequenz	Hz	50
Leistungsfaktor	0,720	
<b>Hauptstromkreis</b>		
Bemessungsspannungsbereich	V	~380-400 3/N/PE
Bemessungsstrom	A	6,3
Anlaufstrom max.	A	14
Absicherung	1x C16A 3p	
<b>Steuerstromkreis</b>		
Bemessungsspannungsbereich	V	~220-240 L1/N/PE
Bemessungsstrom	A	6,3
Absicherung	1x C13A 1p	

## Elektrische Zusatzheizung (optional)

Bemessungsspannungsbereich	V	~380-400	3/N/PE
Bemessungsstrom Stufe 1	A	15,0	
Bemessungsstrom Stufe 2	A	15,0	
Bemessungsstrom Stufe 3	A	15,0	
Bemessungsleistungsaufnahme Stufe 1	kW	2,9	
Bemessungsleistungsaufnahme Stufe 2	kW	2,9	
Bemessungsleistungsaufnahme Stufe 3	kW	2,9	
Absicherung	1x B16A 3p		

## KÄLTEKREISLAUF

Kältemittel	R410A	
Kältemittelmenge	kg	1,4
Kältemittel-Betriebsdruck max.	bar	45
Verdichter-Bauart	Scroll	

## LEISTUNGSDATEN

### B0/W35

Heizleistung (EN14511)	kW	5,80
Leistungsaufnahme (EN14511)	kW	1,21
Leistungszahl COP (EN14511)	4,81	

### B0/W55

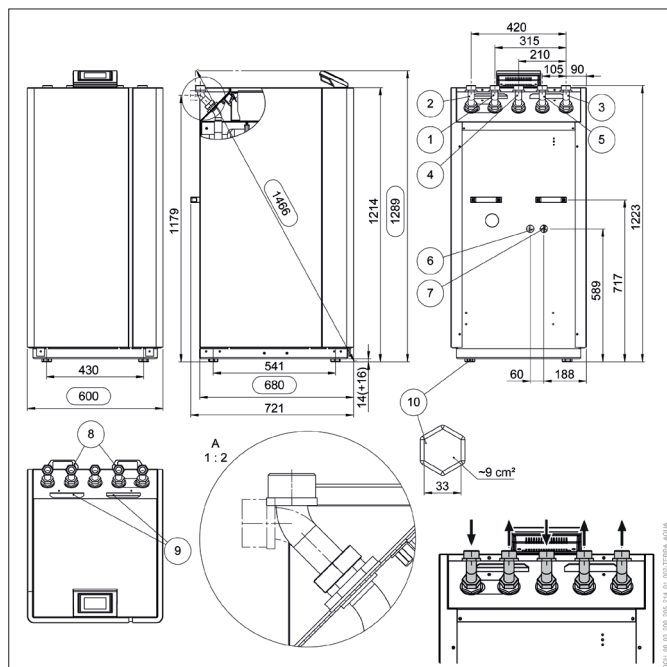
Heizleistung (EN14511)	kW	5,20
Leistungsaufnahme (EN14511)	kW	1,85
Leistungszahl COP (EN14511)	2,81	

## ENERGIEEFFIZIENZ (KLIMAZONE MITTEL)

bei max. Vorlauftemperatur (Heizen)	°C	35	55
Energieeffizienzklasse (D bis A+++)	A+++		A++
P-rated	kW	6	5
Wirkungsgrad ETAs	%	205,0	134,0
SCOP	5,33		3,55
bei min. Vorlauftemperatur (Kühlen)	°C	18	7
SEER	-		-

### Hinweise:

- Für mehr technische Informationen bzw. weiterführende Dokumente, siehe den Download-Bereich unter [www.ochsner.com](http://www.ochsner.com)
- Die geltenden regionalen und nationalen Gesetze, Normen und Richtlinien müssen eingehalten werden.



- 1 Wärmequellen-Vorlauf
- 2 Wärmequellen-Rücklauf
- 3 Heizungswasser-Vorlauf
- 4 Heizungswasser/Warmwasser-Rücklauf
- 5 Warmwasser-Vorlauf
- 6 Sicherheitsventil-Ablauf (Wärmenutzungsseite)
- 7 Sicherheitsventil-Ablauf (Wärmequellenseite)
- 8 Tragegriffe (abschraubbar)
- 9 Kabeldurchführungen
- 10 Kunststoffgleiter (höhenverstellbar, 4 Stück)

### RICHTWERTE FÜR DIE ENTZUGSLEISTUNG BEI FLACHVERLEGUNG (VDI 4640)

Bodenbeschaffenheit	max. spez. Entzugsleistung bei 1800 h/a [W/m²]	max. spez. Entzugsleistung bei 2400 h/a [W/m²]
Trockener, nicht bindiger Boden	10	8
Bindiger Boden, feucht	25	20
Wassergesättigter Boden Sand/Kies	40	32

### RICHTWERTE FÜR DIE ENTZUGSLEISTUNG BEI KÜNETTENVERLEGUNG (VDI 4640)

Bodenbeschaffenheit	max. spez. Entzugsleistung bei 1800 h/a [W/m] Künette
Bindiger Boden, feucht	100
Wassergesättigter Boden Sand/Kies	125

### RICHTWERTE FÜR DIE ENTZUGSLEISTUNG BEI TIEFENBOHRUNG (VDI 4640)

Bodenbeschaffenheit	max. spez. Entzugsleistung bei 1800 h/a [W/m]	max. spez. Entzugsleistung bei 2400 h/a [W/m]
Trockene Sedimente	25	20
Schlier, Schiefer	45	35
Festgestein mit hoher Wärmeleitfähigkeit	84	70
Untergrund mit hohem Grundwasserfluss	65-80	55-65

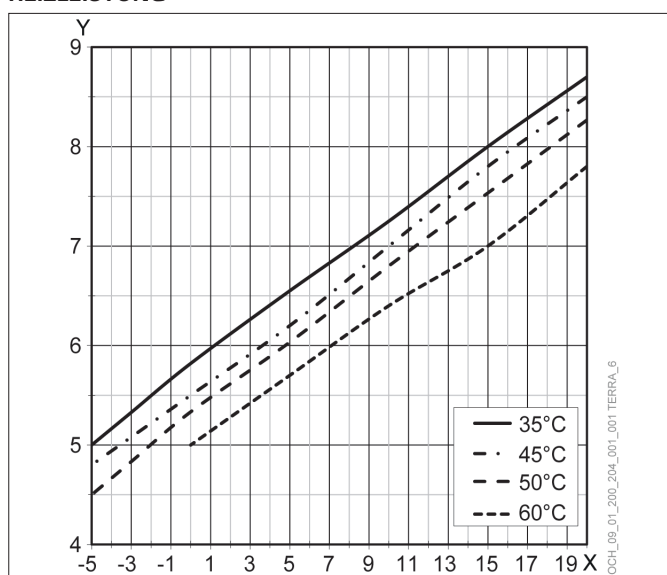
### EMPFOHLENE MAX. DRUCKVERLUSTE

Anbindeleitung samt Einzelverluste	max. 100 mbar
Solekreise bzw. Sonden samt Soleverteiler	max. 300 mbar

### EMPFOHLENES ZUBEHÖR

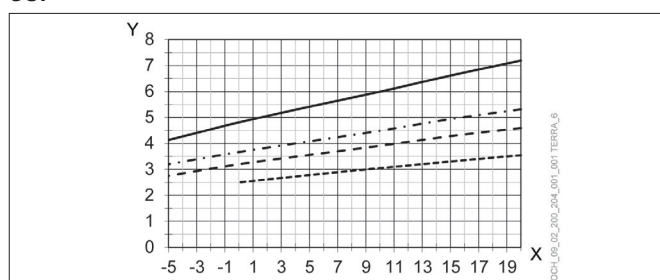
Typ	Beschreibung	Auslegung	Best.-Nr.
Wärmepumpen-Trennspeicher	min. PU 200	30 l/kW bei B0/W35	920827
Warmwasserspeicher	min. SP 300 min. SP 350	30 l/kW bei B0/W50	920823 920709
Externer Plattenwärmetauscher	PWT 2007, Prim. 1 Zoll, Sek. 1 Zoll	Druckverlust: Prim. 37 mbar, Sek. 71 mbar	911251
3-Wege-Umschaltmodul intern <sup>1)</sup>			980202
3-Wege-Umschaltmodul extern	DN32 (1 1/4 Zoll), kvs 16	Druckverlust: 4 mbar	290229
E-Heizstab intern	8,8 kW	2,9/2,9/2,9 kW	980201
E-Heizstab extern (Wärmepumpen-Trennspeicher)	3,0 kW		922507
Solekollektor-Set (Flachverlegung) <sup>2)</sup>	ESK 3 Set Solekollektor	inkl. Soleverteiler: 54 mbar	290166
Set für passives Kühlen <sup>3)</sup>			290864

### HEIZLEISTUNG



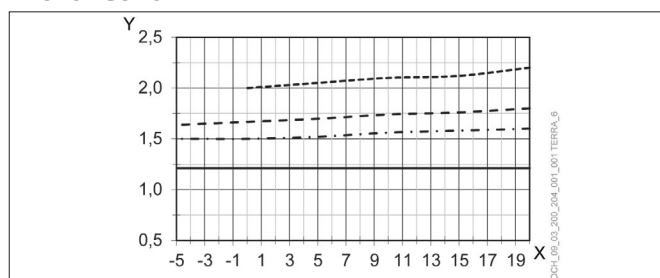
X Soletemperatur [°C]  
Y Heizleistung [kW]

### COP



X Soletemperatur [°C]  
Y COP

### LEISTUNGS-AUFNAHME



X Soletemperatur [°C]  
Y Leistungsaufnahme [kW]

<sup>1)</sup> Wenn als Zubehör ein internes 3-Wege-Umschaltmodul ausgewählt wird, dann ist die Ansteuerung eines externen Zusatzwärmeerzeugers für die Warmwasserbereitung nicht möglich.

<sup>2)</sup> Für den Lieferumfang eines ESK Solekollektor-Sets, siehe Planungskapitel (TERRA).

<sup>3)</sup> Für den Lieferumfang der Sets zum passiven Kühlen, siehe Planungskapitel (TERRA).