

AQUA 14 HSTB

- WASSER/WASSER-WÄRMEPUMPE (MONOVALENTES HEIZSYSTEM)
- M4-INNENTEIL
- HEIZEN
- OTE-REGLER

GERÄTEDATEN

Best.-Nr.		255032V
Geeignete Gebäudeheizlast	kW	10 - 12
Vorlauftemperatur max.	°C	65
Innenteil		
Abmessungen (HxBxT)	mm	1289x600x680
Anschluss Hydraulik (Dimension)	Zoll	1 1/4
Anschluss Hydraulik (Anschlussart)		Außengewinde
Gewicht (ohne Verpackung)	kg	185
Standardfarbe		Weiß/Anthrazit
Schalleistungspegel (EN12102)	dB(A)	46
Schalldruckpegel (in 1 m)	dB(A)	37,5

WÄRMEQUELLENANLAGE

Verdampfer-Bauart (WQA)		Rohrbündelwärmetauscher
Verdampfer-Material (WQA)		Rohre 1.4404 / Mantel 1.4307
Temperaturdifferenz (WQA)	K	4
Volumenstrom (WQA)	m³/h	2,2
Interne Druckdifferenz (WQA)	mbar	125
Volumenstrommessteil		serienmäßig
Wärmeträger		Wasser
Wärmeträger-Betriebsdruck max.	bar	10
Einsatzgrenzen Heizen min. / max.	°C	6 / 25

WÄRMENUTZUNGSANLAGE

Kondensator-Bauart (WNA)		Plattenwärmetauscher	
Kondensator-Material (WNA)		Edelstahl 1.4301	
Temperaturdifferenz (WNA)	K	5	
Volumenstrom (WNA)	m³/h	2,1	
Interne Druckdifferenz (WNA), M2-1/M4-1	mbar	133	
Interne Druckdifferenz (WNA), M2-4/M4-4	mbar	100	
Restförderhöhe (WNA), M2-1/M4-1	mbar	398	
Restförderhöhe (WNA), M2-4/M4-4	mbar	431	
Volumenstrommessteil		serienmäßig	intern
Umwälzpumpe		Para 25/8	intern
Wärmeträger		Wasser	
Wärmeträger-Betriebsdruck max.	bar	3	
Einsatzgrenzen Heizen min. / max.	°C	15 / 65	

ELEKTRISCHE DATEN

Frequenz	Hz	50	
Leistungsfaktor		0,92	
Hauptstromkreis			
Bemessungsspannungsbereich	V	~220-240	L/N/PE
Bemessungsstrom	A	25	
Anlaufstrom max.	A	54	
Absicherung		1x C25A 1p	
Steuerstromkreis			
Bemessungsspannungsbereich	V	~220-240	L1/N/PE
Bemessungsstrom	A	6,3	
Absicherung		1x C13A 1p	

Elektrische Zusatzheizung (optional)

Bemessungsspannungsbereich	V	~220-240	L/N/PE
Bemessungsstrom Stufe 1	A	15,0	
Bemessungsstrom Stufe 2	A	15,0	
Bemessungsstrom Stufe 3	A	15,0	
Bemessungsleistungsaufnahme Stufe 1	kW	2,6	
Bemessungsleistungsaufnahme Stufe 2	kW	3,0	
Bemessungsleistungsaufnahme Stufe 3	kW	3,2	
Absicherung		3x B16A 1p	

KÄLTEKREISLAUF

Kältemittel		R410A	
Kältemittelmenge	kg	2,95	
Kältemittel-Betriebsdruck max.	bar	45	
Verdichter-Bauart		Scroll	

LEISTUNGSDATEN

W10/W35

Heizleistung (EN14511)	kW	12,30	
Leistungsaufnahme (EN14511)	kW	2,10	
Leistungszahl COP (EN14511)		5,80	

W10/W50

Heizleistung (EN14511)	kW	11,60	
Leistungsaufnahme (EN14511)	kW	3,00	
Leistungszahl COP (EN14511)		3,90	

W10/W60

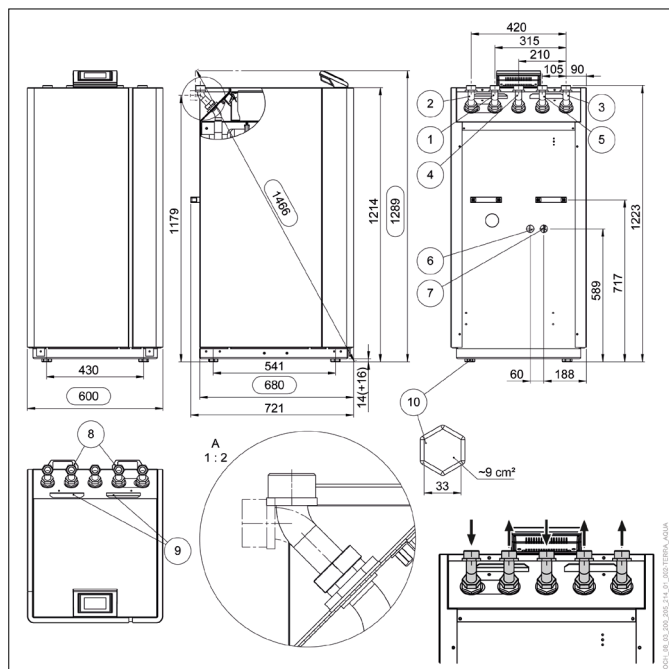
Heizleistung (EN14511)	kW	10,90	
Leistungsaufnahme (EN14511)	kW	3,70	
Leistungszahl COP (EN14511)		2,90	

ENERGIEEFFIZIENZ (KLIMAZONE MITTEL)

bei max. Vorlauftemperatur (Heizen)	°C	35	55
Energieeffizienzklasse (D bis A+++)		A+++	A+++
P-rated	kW	12	11
Wirkungsgrad ETAs	%	246,0	158,0
SCOP		6,43	4,24
bei min. Vorlauftemperatur (Kühlen)	°C	18	7
SEER		-	-

Hinweise:

- Für mehr technische Informationen bzw. weiterführende Dokumente, siehe den Download-Bereich unter www.ochsner.com
- Die geltenden regionalen und nationalen Gesetze, Normen und Richtlinien müssen eingehalten werden.



- 1 Wärmequellen-Vorlauf
- 2 Wärmequellen-Rücklauf
- 3 Heizungswasser-Vorlauf
- 4 Heizungswasser/Warmwasser-Rücklauf
- 5 Warmwasser-Vorlauf
- 6 Sicherheitsventil-Ablauf (Wärmenutzungsseite)
- 7 Sicherheitsventil-Ablauf (Wärmequellenseite)
- 8 Tragegriffe (abschraubbar)
- 9 Kabeldurchführungen
- 10 Kunststoffleiter (höhenverstellbar, 4 Stück)

Wärmetauscher-Einsatzgrenzen		Plattenwärmetauscher		Rohrbündel-
		Kupfer gelötet	Edelstahl gelötet	wärmetauscher
				Edelstahl
el. Leitfähigkeit	µS/cm	> 500	-	+
		50 - 2500	-	+
pH-Wert		< 6	0	0
		6 - 8	+	+
		> 8	-	0
Chlorid	mg/l	< 100	+	+
		100 - 200	0	+
		> 200	-	0
Sulfat	mg/l	< 50	+	+
		50 - 100	0	+
		> 100	-	0
Kohlensäure (freie aggressive)	mg/l	< 5	+	+
		5 - 20	0	+
		> 20	-	0
Sauerstoff	mg/l	< 1	+	+
		1 - 8	0	+
		> 8	-	0
Ammonium	mg/l	< 2	+	+
		2 - 20	0	+
		> 20	-	-
Eisen mit Mangan	mg/l	< 0,2	+	+
		0,2 - 0,5	-	-
		> 0,5	-	-
Mangan	mg/l	> 0,05	-	- ¹⁾
Sulfid	mg/l	< 5	+	+
Chlor (freies)	mg/l	< 0,5	+	+

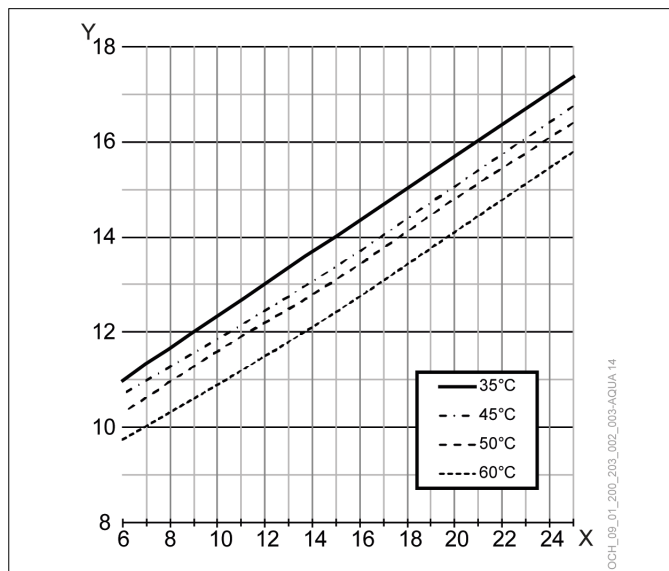
+ Der Stoff ist normalerweise gut beständig
 - Von der Verwendung wird abgeraten
 0 Korrosion kann entstehen, wenn mehrere Faktoren mit 0 bewertet werden

1) Für die Einsatzgrenze eines edelstahl-gelöteten Plattenwärmetauschers ist im wesentlichen neben Eisen und Mangan die Konzentration von Chloriden ausschlaggebend.

EMPFOHLENES ZUBEHÖR

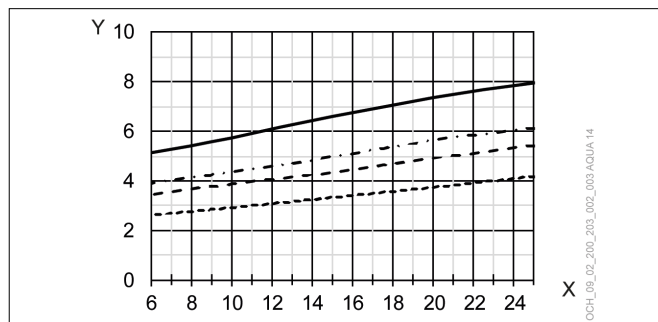
Typ	Beschreibung	Auslegung	Best.-Nr.
Wärmepumpen-Trennspeicher	min. PU 500	30 l/kW bei W10/W35	920829
Warmwasserspeicher	min. SP 550	30 l/kW bei W10/W50	920710
Externer Plattenwärmetauscher	PWT 2007, Prim. 1 Zoll, Sek. 1 Zoll	Druckverlust: Prim. 35 mbar, Sek. 46 mbar	911251
3-Wege-Umschaltmodul intern			991569
3-Wege-Umschaltmodul extern	DN32 (1 1/4 Zoll), kvs 16	Druckverlust: 17,6 mbar	290229
E-Heizstab intern	8,8 kW		991568
Filter für die Wärmequelle		Druckverlust: 100 mbar	922484
Tauchpumpe ¹⁾	Tauchpumpe I, drehzahleregelt	Restförderhöhe: 2 - 25 mWS	290605
	Tauchpumpe II, drehzahleregelt	Restförderhöhe: 9 - 34 mWS	290606

HEIZLEISTUNG



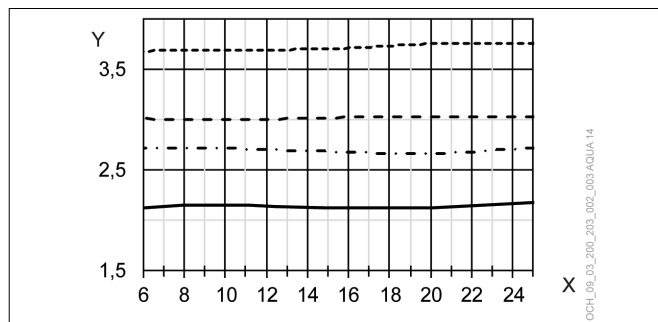
X Wassertemperatur [°C]
 Y Heizleistung [kW]

COP



X Wassertemperatur [°C]
 Y COP

LEISTUNGS-AUFNAHME



X Wassertemperatur [°C]
 Y Leistungsaufnahme [kW]

¹⁾Tauchpumpe inkl. Rückschlagventil, Motorschutzrelais, 20 m Kabel, Stahlseil und Seilklemmen. Je nach erforderlicher Förderhöhe, siehe Planungskapitel (AQUA).