

TERRA 76 CPLA

- SOLE/WASSER-WÄRMEPUMPE (MONOVALENTES HEIZSYSTEM)
- M6-INNENTEIL
- HEIZEN/KÜHLEN
- OTE-REGLER

GERÄTEDATEN

Best.-Nr.		221638
Geeignete Gebäudeheizlast	kW	64 - 78
Vorlauftemperatur max.	°C	65
Innenteil		
Abmessungen (HxBxT)	mm	1889x680x698
Anschluss Hydraulik (Dimension)	Zoll	2
Anschluss Hydraulik (Anschlussart)		Außengewinde
Gewicht (ohne Verpackung)	kg	306
Standardfarbe		Weiß/Anthrazit
Schalleistungspegel (EN12102)	dB(A)	60
Schalldruckpegel (in 1 m)	dB(A)	52

WÄRMEQUELLENANLAGE

Verdampfer-Bauart (WQA)		Plattenwärmetauscher
Verdampfer-Material (WQA)		Edelstahl 1.4401
Temperaturdifferenz (WQA)	K	3
Volumenstrom (WQA)	m³/h	18,8
Restförderhöhe (WQA)	mbar	544
Volumenstrommessteil	VMT-DN50 kvs40	extern
Wärmeträger		Sole max. 30%
Umwälzpumpe (WQA)	Stratos 65/1-12	extern
Wärmeträger-Betriebsdruck max.	bar	6
Einsatzgrenzen Heizen min. / max.	°C	-6 / 20

WÄRMENUTZUNGSANLAGE

Kondensator-Bauart (WNA)		Plattenwärmetauscher
Kondensator-Material (WNA)		Edelstahl 1.4401
Temperaturdifferenz (WNA)	K	5
Volumenstrom (WNA)	m³/h	13,3
Restförderhöhe (WNA)	mbar	748
Volumenstrommessteil	VMT-DN50 kvs40	extern
Umwälzpumpe	Stratos 65/1-12	extern
Wärmeträger		Wasser
Wärmeträger-Betriebsdruck max.	bar	10
Einsatzgrenzen Heizen min. / max.	°C	- / 65

ELEKTRISCHE DATEN

Frequenz	Hz	50
Leistungsfaktor		0,85
Spannungsschwankungen/Flicker > 16A		EN 61000-3-11
Oberschwingungen > 16A		EN 61000-3-12
Netzimpedanz max. (Zmax)		0,329
Hauptstromkreis		
Bemessungsspannungsbereich	V	~380-400 3/N/PE
Bemessungsstrom	A	63
Anlaufstrom max.	A	94,4
Absicherung		1x C80A 3p
Steuerstromkreis		
Bemessungsspannungsbereich	V	~220-240 L1/N/PE
Bemessungsstrom	A	6,3
Absicherung		1x C13A 1p

KÄLTEKREISLAUF

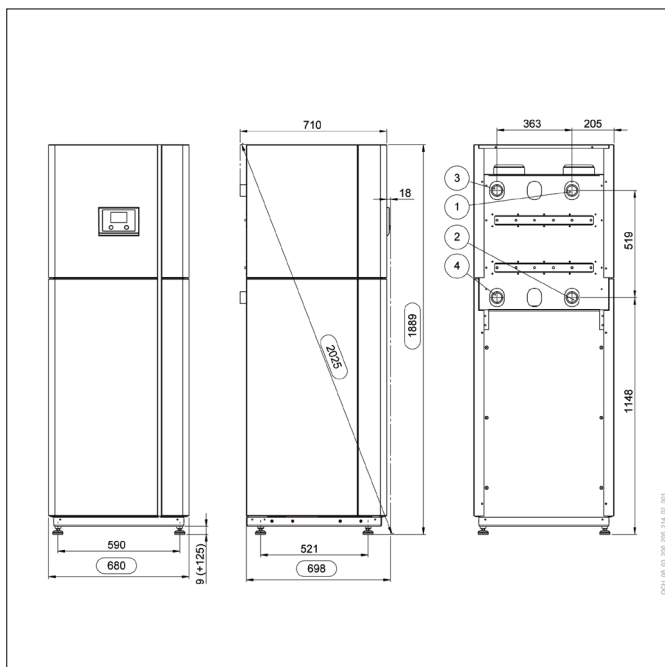
Kältemittel		R410A
Kältemittelmenge	kg	13,7
Kältemittel-Betriebsdruck max.	bar	45
Verdichter-Bauart		Scroll

LEISTUNGSDATEN

B0/W35			
Heizleistung (EN14511)	kW	77,50	
Leistungsaufnahme (EN14511)	kW	17,60	
Leistungszahl COP (EN14511)		4,40	
B0/W50			
Heizleistung (EN14511)	kW	70,70	
Leistungsaufnahme (EN14511)	kW	22,10	
Leistungszahl COP (EN14511)		3,20	
B0/W60			
Heizleistung (EN14511)	kW	66,70	
Leistungsaufnahme (EN14511)	kW	26,10	
Leistungszahl COP (EN14511)		2,60	
B10/W35			
Heizleistung (EN14511)	kW	99,00	
Leistungsaufnahme (EN14511)	kW	17,80	
Leistungszahl COP (EN14511)		5,50	
B25/W18			
Kühlleistung (EN14511)	kW	107,90	
Leistungsaufnahme (EN14511)	kW	19,30	
Leistungszahl EER (EN14511)		5,60	
B25/W7			
Kühlleistung (EN14511)	kW	61,50	
Leistungsaufnahme (EN14511)	kW	14,20	
Leistungszahl EER (EN14511)		4,30	
ENERGIEEFFIZIENZ (KLIMAZONE MITTEL)			
bei max. Vorlauftemperatur (Heizen)	°C	35	55
Energieeffizienzklasse (D bis A+++)		A++	A+
P-rated	kW	74	67
Wirkungsgrad ETAs	%	167,0	123,0
SCOP		4,46	3,36
bei min. Vorlauftemperatur (Kühlen)	°C	18	7
SEER		-	-

Hinweise:

- Für mehr technische Informationen bzw. weiterführende Dokumente, siehe den Download-Bereich unter www.ochsner.com
- Die geltenden regionalen und nationalen Gesetze, Normen und Richtlinien müssen eingehalten werden.



- 1 Wärmequellen-Vorlauf
- 2 Wärmequellen-Rücklauf
- 3 Heizungswasser-Vorlauf
- 4 Heizungswasser-Rücklauf

RICHTWERTE FÜR DIE ENTZUGSLEISTUNG BEI FLACHVERLEGUNG (VDI 4640)

Bodenbeschaffenheit	max. spez. Entzugsleistung bei 1800 h/a [W/m²]	max. spez. Entzugsleistung bei 2400 h/a [W/m²]
Trockener, nicht bindiger Boden	10	8
Bindiger Boden, feucht	25	20
Wassergesättigter Boden Sand/Kies	40	32

RICHTWERTE FÜR DIE ENTZUGSLEISTUNG BEI KÜNETTENVERLEGUNG (VDI 4640)

Bodenbeschaffenheit	max. spez. Entzugsleistung bei 1800 h/a [W/m] Künette
Bindiger Boden, feucht	100
Wassergesättigter Boden Sand/Kies	125

RICHTWERTE FÜR DIE ENTZUGSLEISTUNG BEI TIEFENBOHRUNG (VDI 4640)

Bodenbeschaffenheit	max. spez. Entzugsleistung bei 1800 h/a [W/m]	max. spez. Entzugsleistung bei 2400 h/a [W/m]
Trockene Sedimente	25	20
Schlier, Schiefer	45	35
Festgestein mit hoher Wärmeleitfähigkeit	84	70
Untergrund mit hohem Grundwasserfluss	65-80	55-65

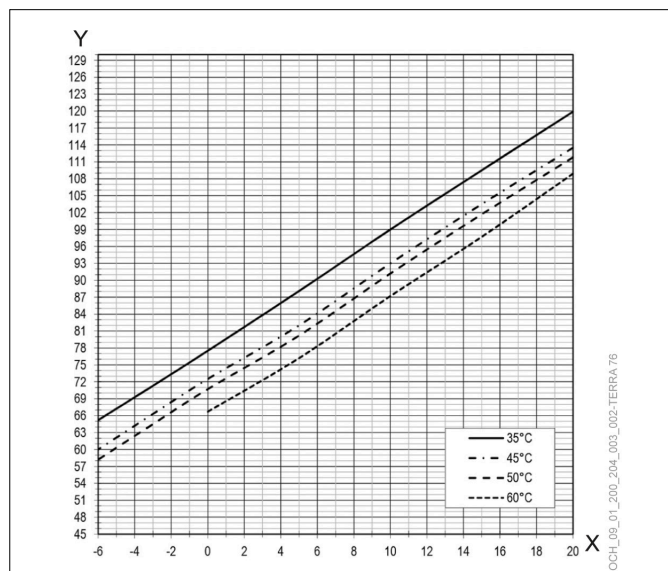
EMPFOHLENE MAX. DRUCKVERLUSTE

Anbindeleitung samt Einzelverluste	max. 100 mbar
Solekreise bzw. Sonden samt Soleverteiler	max. 300 mbar

EMPFOHLENES ZUBEHÖR

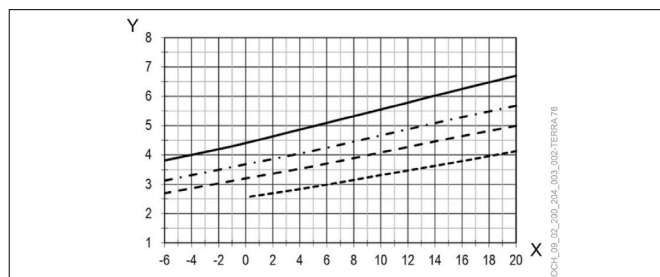
Typ	Beschreibung	Auslegung	Best.-Nr.
Wärmepumpen-Trennspeicher	min. PU 1500	30 l/kW bei B0/W35	920789
Warmwasserspeicher	min. SP 1000	30 l/kW bei B0/W50	920585
3-Wege-Umschaltmodul extern	DN50 (2 Zoll), kvs 40	Druckverlust: 110 mbar	290342
Externer Plattenwärmetauscher	PWT 9609, Prim. 2 Zoll, Sek. 2 Zoll	Druckverlust: Prim. 59 mbar, Sek. 51,6 mbar	911370

HEIZLEISTUNG



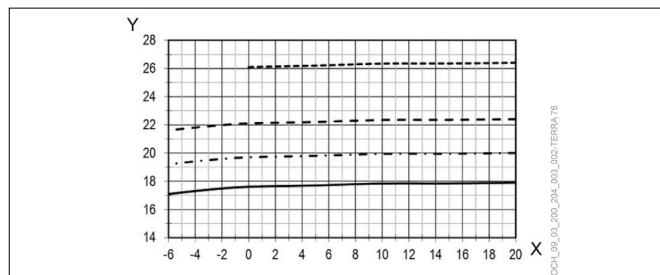
X Soletemperatur [°C]
Y Heizleistung [kW]

COP



X Soletemperatur [°C]
Y COP

LEISTUNGS-AUFNAHME



X Soletemperatur [°C]
Y Leistungsaufnahme [kW]